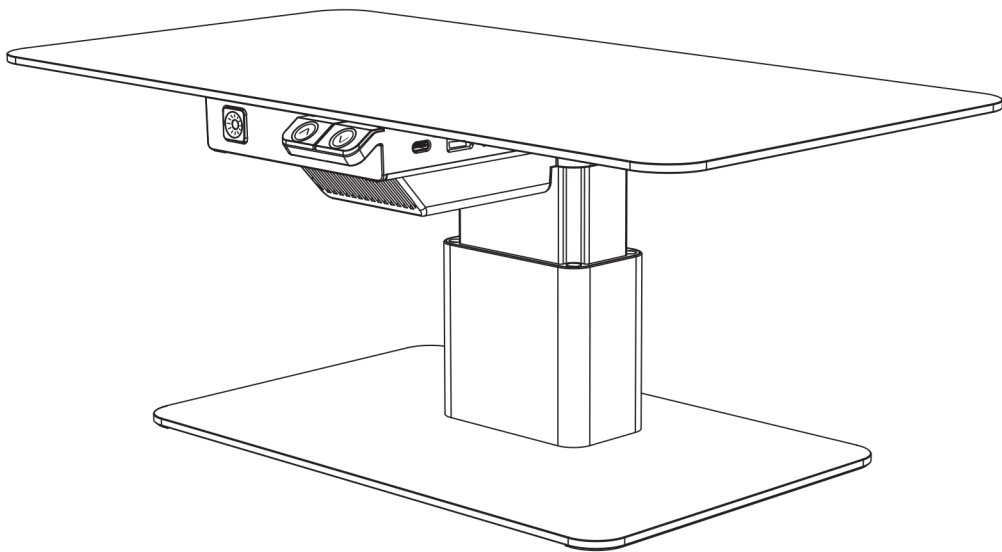


# GRAPHT Device Centric

## 取扱説明書

正しく安全にお使いいただくために、ご使用前にこの取扱説明書、保証規定をよくお読みいただき  
同意の上本製品を正しくご使用ください。尚、この取扱説明書は大切に保管してください。



## 製品仕様

	名称	仕様
1	電圧 / 周波数	AC 100V-240V / 50-60HZ
2	電源	18V/2A
3	USB3.0 出力電力	5V/1.5A
4	USB2.0 インターフェース	転送速度:最大 480Mbps (理論値)
5	USB3.0 インターフェース	転送速度:最大 5Gbps (理論値)
6	PD 充電ポート出力	DC5V/9V/12V 18W
7	昇降距離	45 mm
8	動作音	<50db
9	本体重量	約 2.5 KG
10	昇降速度	7.5 秒 /45mm
11	最大昇降積載重量	20 KG

### 内容物

1. 製品本体
2. 電源アダプター
3. Type-A to Type-A + TypeC ケーブル

## 注意事項

1. 必ず付属の電源アダプターを使用してください。  
一部の機能が正常に動作しなかったり、製品が損傷したりするのを防ぐため、適合しない電源アダプターを使用しないでください。
2. この製品は、USB 2.0 ポート 2 つと USB 3.0 ポート 1 つを拡張できます。  
USB 2.0 を使用して PC へ接続すると、製品の USB 3.0 ポートも USB 2.0 の転送速度で動作します。  
USB 3.0 の転送速度を実現するには、PC と製品スタンドの対応するポートに USB 3.0 ケーブルを使用する必要があります。
3. USB-A 3.0 オス - USB-A 3.0 オス ケーブルを使用してスタンドに接続する場合は、ケーブルの一方の端が PC のアイコンでマークされたスタンドのデータ入力ポート USB-A 3.0 メス ソケットに差し込まれていることを確認してください。  
そうしないと、スタンドの HUB 機能が正しく動作しない可能性があります。
4. 製品には USB TypeC PD 出力ポートが装備されており、DC24V 電源に接続した場合にのみ外部デバイスを充電できます。  
この充電ポートは双方向充電やデータ転送をサポートしていません。
5. このスタンドの最大昇降積載重量は 20kg です。荷重が 20kg を超えると、モーターは自己保護機構を起動し、動作を停止します。

# 安全上のご注意

ここに記載した注意事項は、製品を安全に正しくご使用いただき、あなたや他の方々への危害や損害を未然に防ぐためのものです。

注意事項は誤った取り扱いで生じる危害や損害の大きさ、または切迫の程度によって、内容を「警告」、「注意」の2つに分けています。

これらは、あなたや他の方々の安全や機器の保全に関わる重要な内容ですので、よく理解した上で必ずお守りください。

## 図記号の例

△ 記号は、注意（危険、警告を含む）を示しています。

記号の中には、具体的な注意内容が描かれています。

⊙ 記号は、禁止（してはいけないこと）を示しています。

記号の中には、具体的な注意内容が描かれることがあります。

● 記号は、強制（必ず行うこと）を示しています。

記号の中には、具体的な注意内容が描かれることがあります。

以下の指示を必ずお守りください。

## ⚠ 警告

この注意事項を無視した取り扱いをすると、死亡や重傷を負う可能性が予想されます

- ⊘ 本製品は非防水です、浴室など湿気の高い場所や屋外で使用しないでください。
- ⊘ 本製品の分解や改造、修理はしないで下さい。
  - LED の交換はできません。
- ⊘ 本製品を落としたり、強い衝撃を与えたりしないで下さい。
  - 直射日光の当たる場所、湿気、ほこりの多い場所で使用や保管はしないで下さい。
  - 高温になるものの近くに置かないでください、変形や火災の原因になる場合があります。
- 幼児の手の届かないところで使用、保管してください。

## ⚠ 注意

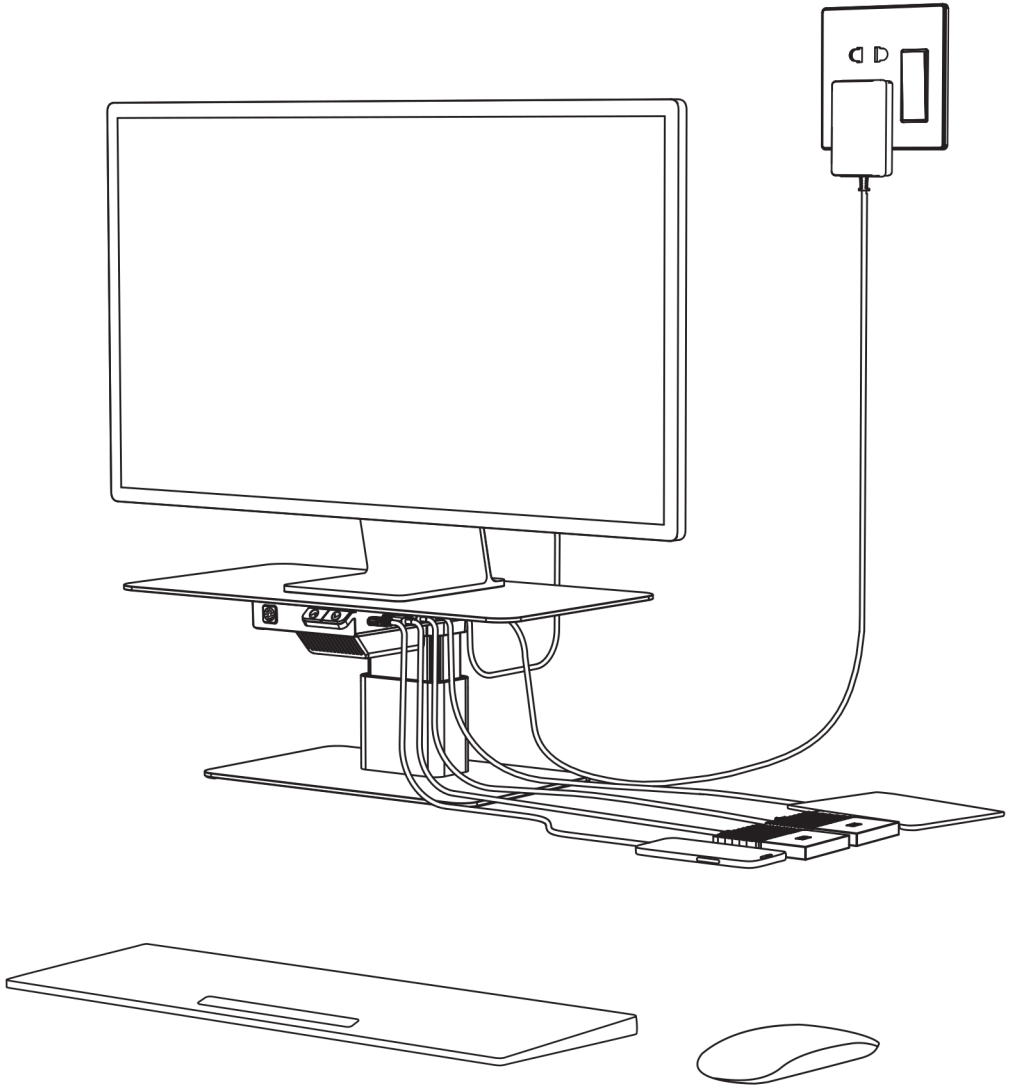
この注意事項を無視した取り扱いをすると、傷害を負う可能性または物理的損害が発生する可能性があります

- USB ケーブルを抜き差しする時は必ず、USB ケーブルの先端を持って行って下さい。
  - USB ケーブルが踏まれたり、挟まれたりしないようにしてください。
  - 外装のお手入れは、USB ケーブルを抜いてから、乾いた柔らかい布を使って軽く拭いてください。
- ⊘ 本製品を廃棄する際は、地方自治体の条例にしたがってください。

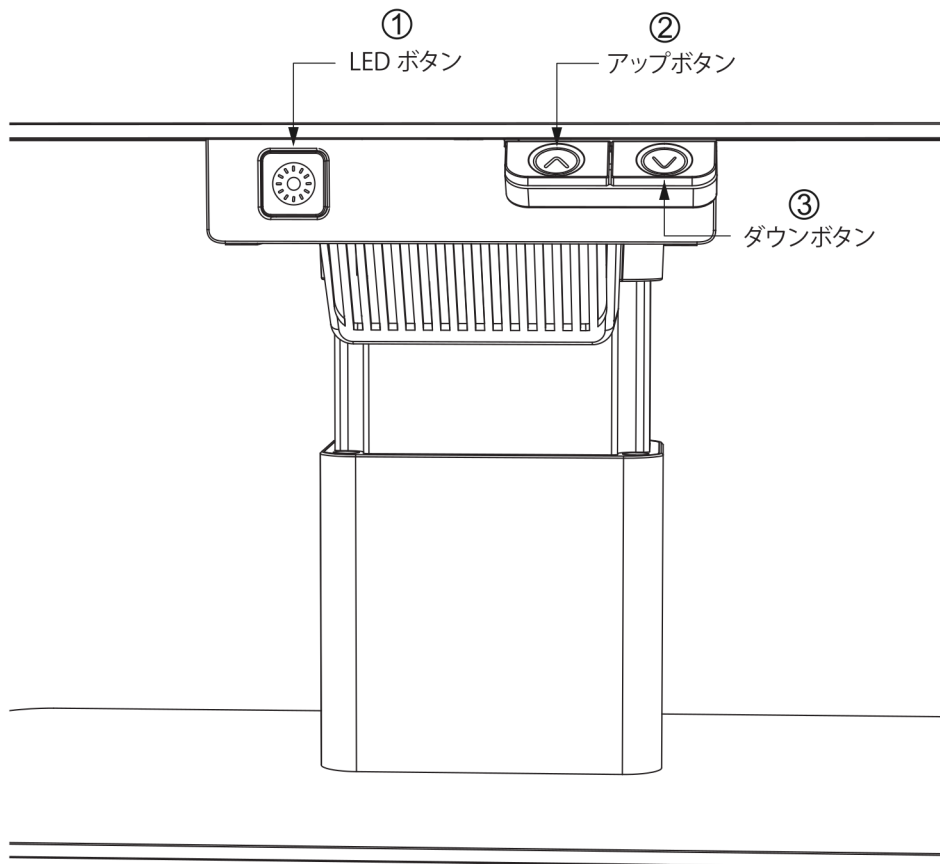
## 使用上の注意

- ご使用の際は、接続する機器の取扱説明書も必ずお読みください。
- 本製品を使用時に万一メモリーなどが消失しても、当社では一切責任を負いません。
- 機器に接続時に過度な力が加わらないようご注意ください。ジャックや本製品が破損する恐れがあります。
- 万一異常が起きたら、使用を中止してください。
- 本製品は長い間使用すると、紫外線や摩擦、経時劣化により、変色やコーティングの剥がれが起こることがあります。
- ほこりが付着したり汚れた場合は柔らかいブラシか硬く絞った柔らかい布で軽く拭きとり、風通しの良い日陰で乾かしてください。
  - シンナー、ベンジン等の有機溶剤でのお手入れはしないでください。
  - きつくすると、表面が剥がれたり、ひび割れたりする場合がありますので、ご注意ください。

# 接続例



# 操作説明



- ① LED ボタン：LED ボタンを3秒間長押しするとLEDのオン/オフが切り替わり、短く押しとLEDの色の変化が制御され、2回短く押しとライトの明るさが3段階調整されます。

LED照明：赤/緑/青/黄/スカイ/ピンク/ネオン/グラデーション/スピン/ブリージング/ストリーミングライト/リバーシブルスピンが切り替わります。

- ② アップボタン：このボタンを押すとスタンドが上がり、放すと停止します。
- ③ ダウンボタン：このボタンを押すとスタンドが下がり、放すと停止します。

## 入出力

⑨ DC - 入力ポート

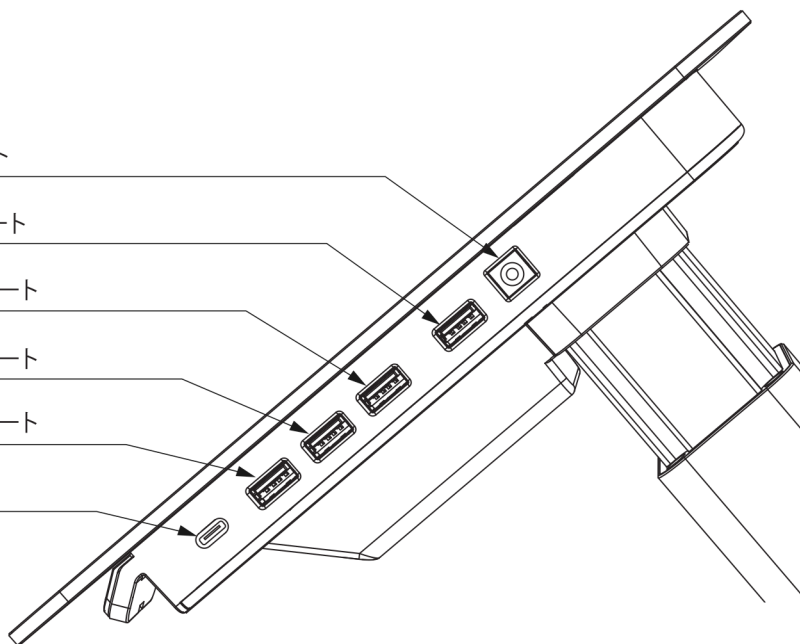
⑧ データ入力ポート

⑦ USB2.0 出力ポート

⑥ USB2.0 出力ポート

⑤ USB3.0 出力ポート

④ PD 出力ポート



⑧ データ入力ポート：付属のデータケーブルを使用して、一方を PC の 3.0 出力端子に接続し、もう一方をデバイスのデータ入力端子に接続することで、HUB として機能します。

⑨ DC- 入力ポート：アダプタープラグの一方を主電源に接続し、DC インターフェースをデバイスの DC 入力に接続します。

# 保証規定

## 第1条 (保証内容)

製品保証期間はご購入から1年間です。取扱説明書に従った正常な使用状態で、製品のご購入から保証期間内に万一明らかに製造上の欠陥等による自然故障が発生したときは、製品交換いたします。

ただし、お買い上げ日より1週間は初期不良期間とし、不良品の交換の往復送料は弊社負担となりますが、それ以降の不良品返送料はお客様にてご負担願います。

交換品の返送は弊社負担となります。なお、製造上の欠陥の判断は弊社の裁量によるものとさせていただきます。修理対応は行いません。保証期間を経過した後は一切保証対応できませんのでご了承ください。

延長保証などのご購入店舗独自サービスについてはMSYサポートでは適用できませんのであらかじめご了承ください。

## 第2条 (保証対象)

保証の対象となるのは製品本体のみで、接続した周辺機器は保証の対象となりません。

(本製品使用による装着した機器の破損、内部データの破損や体調不良に関しては、一切の責任をおいかねますので予めご了承ください。)

## 第3条 (保証適用外)

以下のような事由による故障や破損は、保証致しません。

- ・取扱説明書の注意書きの内容に反した使い方によるもの
- ・故障の原因が保証対象製品と接続する製品側にあった場合
- ・不当な修理や改造によるもの
- ・ご購入後の輸送や落下など、お取扱の不備によるもの
- ・火災や地震、水害、落雷、その他の天災、公害、異常加熱、または不測の事故によるもの
- ・本来の目的以外に使用したことによるもの
- ・一般家庭外（業務用など）で使用したことによる故障及び損傷。
- ・譲渡や個人売買などにより入手したもの
- ・購入証明のレシート等が無い場合

## 第4条 (保証有効範囲)

本保証は、日本国内においてのみ有効です。(This warranty is valid only in Japan.)

## 第5条 (保証規定に関して)

製品によっては、MSYが定めた保証規定とは別に保証書が発行（製品に同梱）されることがあります。その場合、保証規定については以下のとおり取り扱うものとします。

保証書において、MSYが定めた保証規定と異なる定めがある場合（保証内容、保証範囲等）は、MSYが定めた保証規定が優先されます。

保証交換は、購入証明のレシートのご提示を条件とさせていただきます。

## 第6条 (免責事項)

本製品を使用した結果による直接および間接の損害については、一切責任を負いません。

いかなる直接的、間接的もしくは偶発的な破損、損害に対して、ご購入頂いた製品の金額を超える法的責任を負いません。

本保証規定は事前の予告無く改正、変更される場合がありますので、ご了承ください。

【お問い合わせ先】

MSY 株式会社 カスタマーサポート

<https://support.graphit.tokyo/hc/ja/requests/new>

