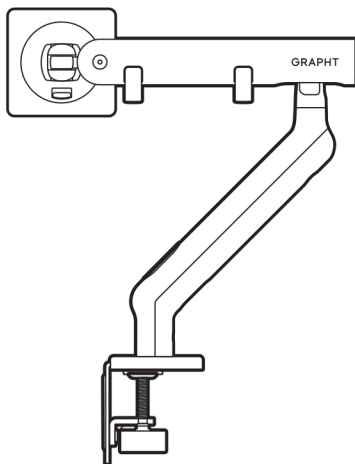


GRAPHT MONITOR ARM - AERO M9TQ

取扱説明書

正しく安全にお使いいただくために
ご使用前にこの取扱説明書をよくお読みいただき、同意の上本製品を正しくご使用ください。
尚、この取扱説明書は大切に保管してください。



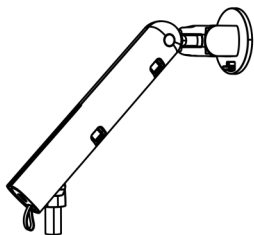
■技術仕様

- 対応モニターサイズ：17インチ～34インチ
- 耐荷重範囲：2～9kg
- VESA 取り付け穴間隔：75×75mm/100×100mm
- 対応デスクトップ厚さ：10～80mm
- 製品材質：アルミニウム合金
- バネ機構：機械式バネ
- 製品サイズ：495×510×80mm
- 製品重量：3.3kg

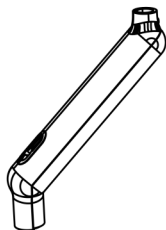
■取扱い上のご注意

- 記載されている耐荷重を超えないでください。重大な怪我や機器の損傷につながる可能性があります。
- 機器の損傷や人身傷害を防ぐため、設置面がデバイス、すべてのアクセサリ、そしてモニターの重量を安全に支えられることを確認してください。
- 不安定な場所に設置しないでください。
- ネジ等は確実に締め付けて固定してください。
- 可動部を操作するときは、指などをはさまないように、注意してください。
- クリップオンマウントを使用する場合は、モニターをデスクトップの端を超えて回転させないでください。
- ケーブルは、十分な可動範囲を確保できるようにたるませてください。
たるませすぎると、機器の損傷や人身傷害につながる可能性がありますのでご注意ください。
- モニターの位置を調整する際は、モニターがしっかりと取り付けられていることを確認してください。
- 取り外す際は、アームを取り外す前に、まずモニターを取り外してください。
機器の損傷や人身傷害につながる可能性があります。
- 取り付けられた機器を取り外した後、ブラケットのスプリングはまだ作動状態であるため、ブラケットの上部アームを最も高い位置に移動させる前に機器を取り外さないでください。
重大な怪我や機器の損傷につながる可能性があります。
- 本製品には高弾性スプリングが内蔵されています。重大な人身事故を防ぐため、分解・修理・加工・改造はしないでください。
- アームジョイント部は可動による摩擦によって塗装が剥がれる場合がございますが、製品の品質・機能性に付きましては、問題ございませんので、そのままご使用いただいても支障はございません。
- 本製品の使用によって生じた事故や直接、間接の損害については弊社はその責を負わないものとします。あらかじめご了承ください。
- アーム部に物を置いたり、掛けたりしないでください。
- 用途以外には使用しないでください。
- 本製品には、飲み込むと重大な怪我につながる可能性のある小さな部品が含まれています。
小さな部品はお子様の手の届かないところに保管してください。
- お子様には本製品や付属品を触れさせないでください。お子様のけがや、本製品の故障の原因となることがあります。
- 本製品に強い振動や衝撃、無理な力を与えないでください。
- 本製品を高温・多湿となる場所や、ホコリや油煙などの多い場所で使用・保管しないでください。
- 本製品のお手入れは乾いた柔らかい布で乾拭きしてください。
ベンジンやシンナーなどの有機溶剤は使用しないでください。

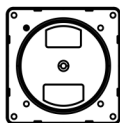
■内容物



上アーム



下アーム



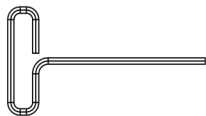
VESA 金具



クランプベースユニット



ケーブルクリップ



六角レンチ



プラスドライバー



M4 プラスネジ x4



穴取付ネジ



蝶ネジ



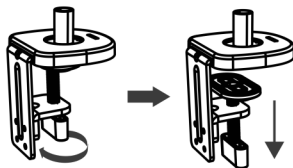
マニュアル

■設置方法

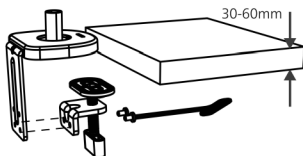
1. ベースの取り付け

クランプ方式の取り付け

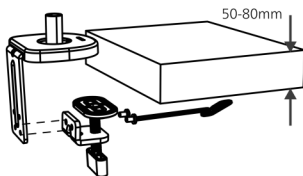
- ベースユニットのノブを図の方向に回します。
ベースユニットの工場出荷時のデフォルト設定は、厚さ 10 ~ 40mm のテーブルトップに適しています。



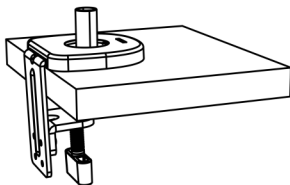
- テーブルトップの厚さが 30 ~ 60mm の場合は、六角レンチを使用して、ネジとクランプユニットをベースユニットの側面下部にある 2 つの穴に接続する必要があります。



- テーブルトップの厚さが 50 ~ 80mm の場合は、クランプユニットを裏返し、六角レンチを使用してネジとクランプユニットをベースユニットの側面下部にある 2 つの穴に接続する必要があります。

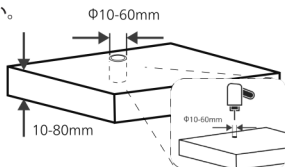


- ノブを締めます。
ベースユニットがテーブルにしっかりと取り付けられていることを確認します。

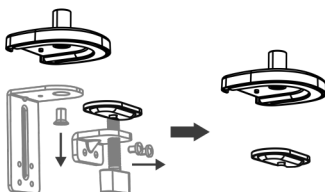


テーブルトップ穴への取り付け

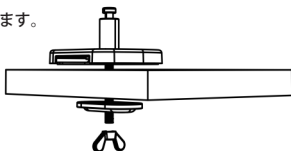
- 穴取付は、直径 10 ~ 60mm の穴がある
厚さ 10 ~ 80mm のテーブルトップが必要です。
テーブルトップに穴がない場合は、ご自身で穴を開け、
穴の直径が 10 ~ 60mm であることを確認してください。



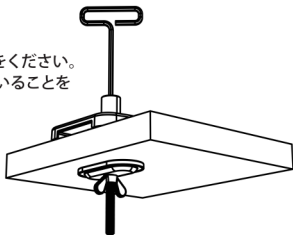
- 六角レンチを使用して、手順に従ってベースユニットを分解します。



- 穴取付ネジをベースとガスケットに上から下まで通します。



- 蝶ねじと六角レンチを使用して穴取付ネジを締めてください。
ベースがテーブルトップにしっかりと取り付けられていることを
確認してください。

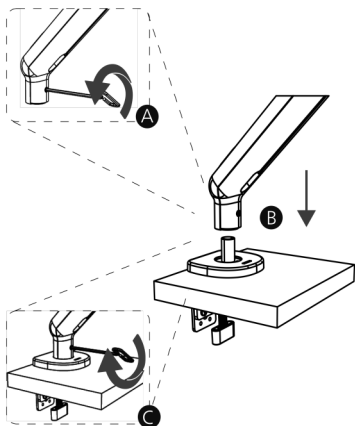


2. 下アームの取り付け

取り付けを始める前に、下アームの下にあるネジが緩んでいることを確認してください。
緩んでいない場合は、六角レンチを使用して下アームの下にあるネジを緩めます。

●下アームをベースユニットに取り付けます。

●ネジを締めます。

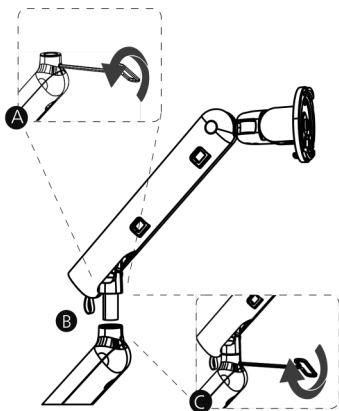


3. 上アームの取り付け

取り付けを始める前に、下アームの上にあるネジが緩んでいることを確認してください。
緩んでいない場合は、六角レンチを使用してブラケットの下アームの上にあるネジを緩めます。

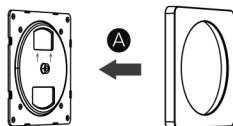
●上アームを下アームに取り付けます。

●ネジを締めます。

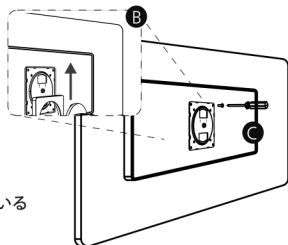


4. モニターの取り付け

- A** VESA プレートカバーから VESA プレートを押し出します。
VESA プレートと VESA プレートカバーは 4 辺 8 箇所の爪で固定されています。



- B** VESA プレートの矢印がモニターの上部を向くようにします。

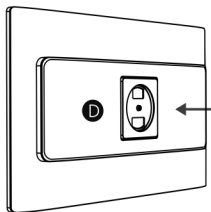


- C** プラスドライバーと M4 プラスネジを使用して VESA プレートをモニターに取り付けます。

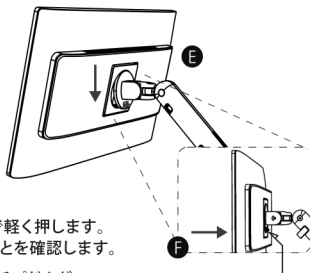
警告：ディスプレイのフットベースが取り外されていることを確認してください

- D** VESA プレートカバーを装着します。

注意：モニターの VESA ネジ穴が外側面から凹面に設置されているモニターへの取り付けの場合は VESA プレートカバーは装着しないでください。外せなくなる場合があります。



- E** VESA プレートの上部穴に上アームヘッド上部のフックに掛けます。



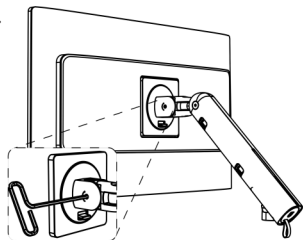
- F** VESA プレートの下端を「カチッ」という音がするまで軽く押します。モニターがアームにしっかりと取り付けられていることを確認します。

警告：モニターを取り付ける前に、図のようにスイッチパドルがヘッドの下にあることを確認してください。

スイッチパドル

5. モニターピッチ角の調整

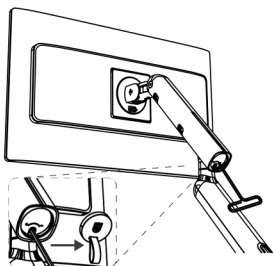
- 六角レンチを使用して、図に示す位置でネジを調整しモニターが希望の位置で停止するようにします。



6. 上アームを調整する

- モニターが重すぎて沈み込んだり、軽すぎて跳ね上がったりする場合は、ブラケットの上部アームを最も高い位置に調整し、六角レンチを使用してスプリングの張力を調整して安定したホバリングを実現してください。

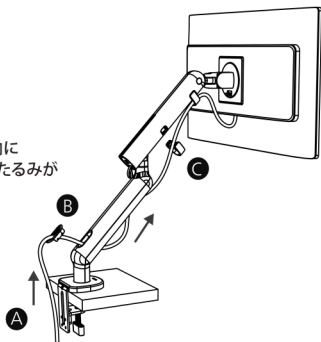
警告：ネジを完全に緩めないでください。
機器の損傷や人身事故につながる可能性があります。



7. ケーブル管理

- Ⓐ 図に示す方向にケーブルを配線します。
- Ⓑ ダストカバーを取り付けます。
- Ⓒ ケーブルクリップを取り付けます。

警告：ケーブルの挟み込みを防ぐため、図に示す方向にケーブルを配線し、ケーブルが完全に動くのに十分なたるみがあることを確認してください。



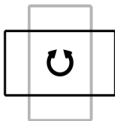
8. 調整範囲



● A. 左右回転： $\pm 90^\circ$



● B. 上下回転： $-15^\circ \sim +75^\circ$

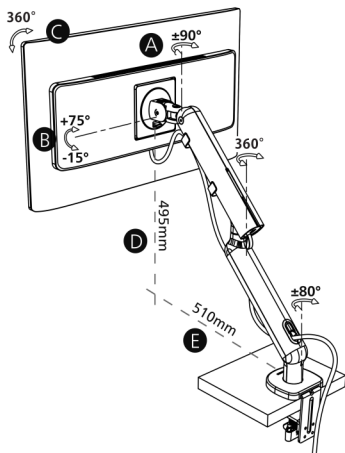


● C. 回転： 360°



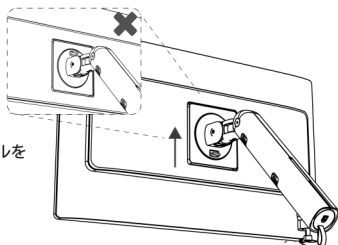
● D. 最大高さ伸縮：495mm

● E. 最大伸縮：510mm



9. モニターの外し方

- 上アームを最も高い位置に調整し、スイッチパドルを上押ししてモニターを取り外します。



警告：スイッチパドルが上を向いている状態でスイッチを押すことは絶対にしないでください。モニターが落下して損傷する恐れがあります。また、アームのスプリングは作動状態にあるためモニターを取り外す際は必ずアームを最も高い位置に調整してください。

GRAPHT

【お問い合わせ・保証規定】
MSY 株式会社 サポートサイト
<https://support.grapht.tokyo/hc/ja>
保証期間：3年間

