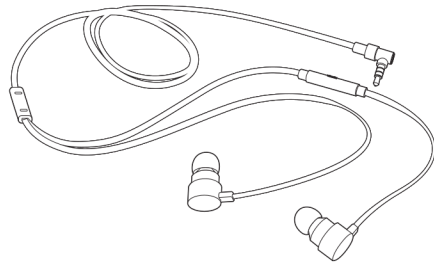


正しく安全にお使いいただくために、ご使用前にこの取扱説明書、保証規定をよくお読みいただき、同意の上本製品を正しくご使用ください。尚、この取扱説明書は大切に保管してください。

内容品一覧

- マイク&コントローラ付イヤホン



- キャリングケース



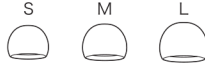
- 取扱説明書



- マグネット ケーブルクリップ



- イヤピース



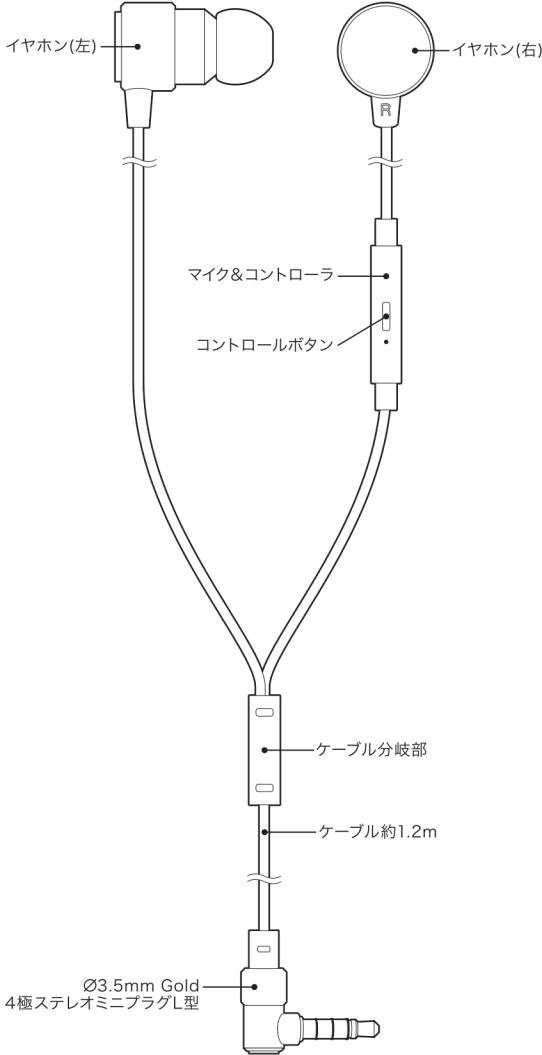
Mは本体に装着済み

※イヤピースは左側に黄色、右側には赤色軸のイヤピースを取り付けてあります。左右の判別がしやすいので、使用時にも迷うことなく利用することができます。

製品仕様

イヤホン部	
ドライバー:	デュアルダイナミック
ドライバーサイズ:	Ø6mm + Ø10mm
最大出力:	10mW
インピーダンス:	16Ω
音圧感度:	105dB±3
再生周波数帯域:	10Hz~40kHz
ケーブル長:	約1.2m
プラグ:	Ø3.5mm金メッキ4極L型ステレオプラグ
重量:	10g (片側5g) (ケーブル含まず)
イヤホンハウジング素材:	アルミニウム切削
マイク部	
形式:	コンデンサー (モノラル)
指向性:	全指向性
マイク感度:	-40dB±3
有効周波数帯域:	50Hz~10K Hz

各部の名称



安全上の注意

⚠ 警告	この表示は「誤った取扱いをした時に、死亡や重傷に結びつく可能性のあるもの」を意味しています。
⚠ 注意	この表示は「誤った取扱いをした時に、軽傷または家屋・家財などの損害に結びつくもの」を意味しています。

警告

- 自転車や自動車、オートバイなどを運転しながらのイヤホンの使用は絶対に避けてください。交通事故などの重大な結果を引き起こす恐れがあります。
- 運転以外であっても、踏切や交差点、周囲の音が聞こえないと危険な環境では、ご使用にならないでください。

注意

- イヤホンをご使用の際は、音量を上げすぎないように気をつけてください。長時間、大音量でのご使用は、難聴を引き起こす可能性があります。
- イヤホンが肌に合わないと感じられた際には、お早めに使用を中止し、医師もしくは販売店にご相談ください。
- 分解や改造はしないでください。
- 本製品は磁石を使用しているため、心臓ペースメーカーなどの医療機器に影響を与える恐れがあります。本製品をこれらの医療機器、および医療機器をご使用の方に近づけないでください。
- イヤホン装着して睡眠を取ると内耳あるいは外耳に傷を付けることがありますので、就寝時には使用しないで下さい。
- 本製品は金属を使用しています。そのためバッグなどに収納すると他のものを傷つける恐れがあります。また金属アレルギーの方は使用しないで下さい。

使用上の注意

<イヤホン>

- ご使用の際は、接続する機器の取扱説明書も必ずお読みください。
- 本製品を使用時にフラーメモリーなどが消失しても、当社では一切責任を負いません。
- 機器に接続時に落としたり、過度な力が加わらないようご注意ください。ジャックや本製品が破損する恐れがあります。
- 機器に接続する際は、必ず機器の音量を最小にしてください。
- 音量を上げすぎると、音は外部に漏れます。周囲の人の迷惑にならないよう気をつけてください。
- 本製品を使用中に気分が悪くなった場合は、すぐに使用を中止してください。
- 耳からイヤホンを取り外す際には、本体を持ってゆっくり外して下さい。ケーブルを持ち引っ張って外すと、ケーブル断線の原因となります。
- イヤホンに強い衝撃を与えたり、ケーブルに無理な力が加わらないようにして下さい。異常な使用状況下での故障や断線等は保証対象外となります。
- 万一異常が起きたら、使用を中止してください。
- 直射日光の当たる場所、湿気、ほこり等の多い環境に放置すると故障の原因となります。
- 故障の際には内部を開けたりせず、お問い合わせ先までご連絡ください。
- このイヤホンのジャックはステレオ再生専用となっています。モノラル出力ジャックに接続した場合には、片側から音が出ない可能性があります。
- イヤホンのプラグを携帯音楽プレーヤーに挿したままケーブルをプレーヤー本体に巻き付ける事が、断線の主な原因となっています。保管時はプラグ部分に無理な力が加わらないように、必ずプレーヤーからプラグを抜いて下さい。
- 小さな部品は飲み込むおそれがあるので、乳幼児の手の届くところに置かないでください。
- 本製品は長い間使用すると、紫外線や摩擦、経時劣化により、変色やコーティングの剥がれが起こることがあります。
- 本製品は防水仕様ではありません。水に濡らさないでください。
- イヤピースは消耗品です、長期の使用・保存により破損したり劣化する恐れがあります。
- イヤピースが汚れたら本機からはずして、薄めた中性洗剤で手洗いでください。洗浄後は水気をよくふいてから取り付けてください。

マイク&コントローラの使い方

接続したスマートフォンをマイク&コントローラのコントロールボタンで操作できます。

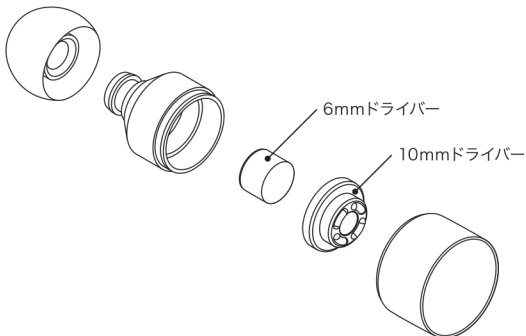
- 4極ミニジャック対応のスマートフォンに接続し、音楽や動画を再生します。コントロールボタンを一回押す……音楽や動画を一時停止します。コントロールボタンを一回押す……音楽や動画を再生します。コントロールボタンを長押し……音声認識アプリに接続。
- 4極ミニジャック対応のスマートフォンに接続し、音楽や動画を再生中に着信した場合。コントロールボタンを一回押す……音楽や動画を一時停止し、着信を受ける。コントロールボタンを一回押す……通話を終了する。コントロールボタンを一回押す……音楽や動画を再生します。

ご注意

- アプリケーションによっては、着信応答/通話終了コントロールボタンが動作しない場合があります。
- Ø3.5mm4極ステレオミニプラグ方式のスマートフォンでも一部対応しない機器があります。
- 本製品にはボリュームコントロール機能はありません。ボリュームの操作は、接続する機器で行ってください。
- 対応していないスマートフォンに接続した場合、マイクが使用できなかったり、十分な音量が得られないことがあります。お使いのスマートフォンによって動作が異なったり対応していないことがあります。
- マイク&コントローラの機能については、PC、ゲーム機器、デジタルミュージックプレーヤーでの動作は保証していません。

※イラストと実際の製品は異なる場合がございます。  
 ※本製品の仕様・外観は改良のために予告無く変更することがございます。ご了承ください。

デュアルダイナミックドライバー



保証期間は1年間です。  
 具体的な保証規定については、MSY株式会社までお問い合わせください。  
 MSY サポート : <https://support.graphit.tokyo/hc/ja>

