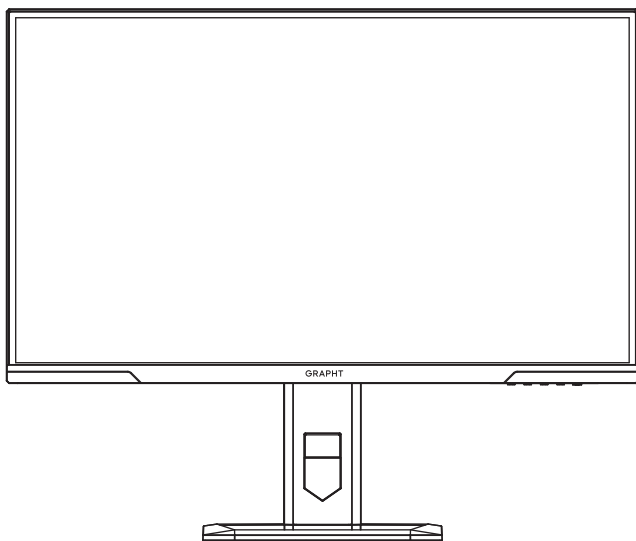


GRAPHT GAMING MONITOR GR2724ML-BK

取扱説明書

この製品を使用する前に、このユーザーマニュアルをよく読み、大切に保管してください。



安全上の注意

ここに記載した注意事項は、製品を安全に正しくご使用いただき、あなたや他の方々への危害や損害を未然に防ぐためのものです。注意事項は誤った取り扱いで生じる危害や損害の大きさ、または切迫の程度によって、内容を「警告」、「注意」の2つに分けています。これらは、あなたや他の方々の安全や機器の保全に関わる重要な内容ですので、よく理解した上で必ずお守りください。

図記号の例

- △ 記号は、注意（危険、警告を含む）を示しています。
- ⊘ 記号は、禁止（してはいけないこと）を示しています。
- 記号は、強制（必ず行うこと）を示しています。

以下の指示を必ずお守りください。

⚠ 警告

この注意事項を無視した取り扱いをすると、死亡や重傷を負う可能性が予想されます

- ⊘ 絶対に分解したり、修理・改造をしないでください。
発火したり、異常動作して、火災や感電・けがが禁止の原因になります。
- ⊘ 雷が鳴り出したら、液晶モニター・電源アダプター・電源コードおよび本機に接続した機器やケーブル・コードに触らないでください。
感電の原因になります。
- ⊘ 本製品をぬらしたり、水気の多い場所で使わない
水や洗剤などが本製品にかかる、隙間から浸み込み、発火・感電の原因になります。
 - 特にお風呂場、雨天、降雪中、海岸、水辺では使わない
 - 水の入ったもの（コップ、花びんなど）を上に乗けない
 - 万一、本製品がぬれてしまった場合は、絶対に使わない
- ⊘ 電源アダプターは、付属品以外 は使用しないでください。
火災・感電の原因となることがあります。
- ⊘ 本機に付属されている電源アダプターを他の機器に使用しないでください。
他の機器に使用すると、火災・感電の原因となることがあります。
- ⊘ 電源コードは、付属品以外のものを使わないでください。
電源コードから発煙したり、発火の原因になります。
- ⊘ じゅうたん、スポンジ、ダンボール、発泡スチロールなど、保温・保湿性の高いもの近くに使用しないでください。
発火の原因になります。
- ⊘ ゆるいコンセントにつながらないでください。
電源プラグは、根元までしっかりと差し込んでください。根元まで差し込んでゆるみがある場合にはつながらないでください。
発熱して発火の原因になります。
- ⚠ 電源タップを使用する時は定格容量以内で使用し、たこ足配線はしないでください。
電源タップの定格容量を超えて使用すると、電源タップが過熱し、発火の原因になります。
- ⊘ 異常・故障時は、すぐに使用を中止し、電源プラグを抜いてください。
発火したり、異常動作して、火災や感電の原因になります。
- ⚠ コンセントまわりは定期的に掃除してください。
長期間電源プラグを差し込んだままのコンセントでは、つもったホコリが湿気などの影響を受けて、発火の原因になります。
（トラッキング現象）トラッキング現象防止のため、定期的に電源プラグを抜き、乾いた布で電源プラグをふいてください。
- ⚠ 本製品の取り付け、取り外し、移動の際は、必ず先にパソコン本体・周辺機器および本製品の電源を切り、コンセントから電源コードを抜いてください。
電源コードを抜かずにおこなうと、感電の原因になります。
- ⊘ 梱包用のビニール袋を取り外した小さな部品を乳幼児の手の届くところに置かないでください。
ビニール袋をかぶったり、小さな部品を誤って飲み込んだりすると、窒息の原因になります。
- ⊘ 熱器具の近くに配線しないでください。
電源コード被覆が破れ、発火や感電、やけどの原因になります。
- ⊘ 本製品の周辺に放熱を妨げるような物を置かないでください。
発火の原因になります。
- ⊘ 通風孔や穴などにピンや針金など金属製のものを入れないでください。
発火したり、異常動作して、火災や感電・けがの原因になります。
- ⚠ アース接続について以下をお守りください。
アース接続は必ず電源プラグを電源につなぐ前に接続してください。またアース接続を外す場合は、必ず電源プラグを電源から切り離してから行ってください。
- ⊘ 電源コード・電源プラグは、傷つけたり、踏みつけたり、延長するなど加工したり、加熱したり（熱器具に近づけるなど）しないでください。
火災・感電の原因になります。
- ⊘ 電源プラグを抜くときは電源コードを引っ張らないでください。
電源プラグを持って抜いてください。電源コードを引っ張ると電源コードに傷が付き、発火や感電の原因になります。

- ⊘ パネルから液体が漏れた場合は液体には触れないでください。
万が一、液晶パネルの表示面が破損し、中の液体（液晶）が漏れた場合には、液体を口にしたり、吸い込んだり、皮膚につけないようにしてください。万が一、液体が目や口に入った場合は、すぐに水で5分以上洗い、医師の診断を受けてください。また、皮膚や衣服に液体が付着した場合は、すぐにアルコールなどで拭き取り、石鹸で水洗いしてください。そのまま放置すると、皮膚や衣服を傷めます。
- ⊘ 不安定な台やキャスター付きの台、じゅうたんや布団のような柔らかいものの上など、不安定な場所に据え付けしないでください。
多くの傷害、特に子供に対しては、次のような簡単な予防措置を取ることで回避できます。
■液晶モニターを安全に支持できる家具を使用する。
■液晶モニターが支持する家具の端から突き出さないようにする。
■背の高い家具（食器棚、本棚など）に液晶モニターを置かない。
■液晶モニターと支持する家具との間に、布又は他の材質のものを敷かない。
■液晶モニター又はその制御器に触れるために、家具によに登ることの危険性を子供に教育する。
- ⊘ 高所に設置しないでください。
万が一、本体もしくは部品が落下した場合、けがの原因になります。
- ⚠ 壁掛け工事が不完全ですと、落下しけがの原因になります。
壁掛け工事は専門業者に依頼してください。
- ⊘ 上にものを置いたり、ベットをのせたりしないでください。
金属類や、花びん・コップ化粧品などの液体、ベットの尿・体毛などが内部にはいった場合、火災・感電の原因となります。重いものなどが置かれて落下した場合、けがの原因となります。
- ⊘ めれた手で電源プラグを抜き差ししないでください。
感電の原因になります。
- ⊘ 本体や電源アダプターを布などで覆った状態で使用しないでください。
熱がこもってケースが変形したり、火災の原因となることがあります。
- ⊘ 交流 100 ボルト (50/60Hz) 以外では使用しないでください。本機は日本国内専用です。
火災・感電の原因になります。
- ⚠ お手入れのときは、電源アダプターをコンセントから抜いてください。
感電の原因となることがあります。

⚠ 注意

この注意事項を無視した取り扱いをすると、傷害を負う可能性または物理的損害が発生する可能性があります

- ⚠ 眼精疲労を防ぐため、以下の事項をお守りください。
ディスプレイを見る作業を続けるときは、ディスプレイ画面の明るさ、書類およびキーボード面における明るさと周辺の明るさの差をなるべく小さくしてください。また、連続作業をするときは、1時間に10分から15分程度の休憩をとってください。長時間ディスプレイを見続けると、眼に疲労が蓄積されます。
- ⊘ ディスプレイの角度などを調節時に、指をはさまないように気をつけてください。
思わぬけがの原因となることがあります。
- ⊘ 電源を入れた状態で、おお向け、横たおし、逆さまにして使わないでください。
内部に熱がこもり、発火の原因になります。
- ⊘ 人が通行するような場所に配線しないでください。
足を引っ掛けると、けがや故障の原因になります。
- ⊘ 液晶パネルの表面を傷つけないでください。
●画面を強く押したり、衝撃を与えたりしない：画面に力が加わると、破損や故障、けがの原因となることがあります。
●画面を先のがった物で押さない：破損や故障、けがの原因となることがあります。
●硬いものでこすったり、たいたたりしない：破損してけがの原因となることがあります。
- ⊘ 直射日光の当たる場所やストーブのそばなど、温度の高い場所に置かないでください。
火災の原因となることがあります。また、キャビネットの変形や破損などによって、感電の原因となることがあります。
- ⚠ 旅行などで長期間使用しないときは、安全のため電源アダプターをコンセントから抜いてください。
万一故障したとき、火災の原因となることがあります。
- ⚠ 通気口がホコリなどで詰まっていないか定期的に確認してください。
本機の内部にホコリがたまったまま使用すると、火災や故障の原因となることがあります。通気口のホコリの除去は湿気の多くなる梅雨期の前に行うと効果的です。
- ⊘ 湿気・油煙・ホコリの多い場所に置かないでください。
加湿器・調理台の近くや、ホコリの多い場所などに置くと、火災・感電の原因となることがあります。
- ⊘ 電源アダプターを抜くときは、電源コードを引っ張って抜かず、電源アダプターを持って抜いてください。
電源コードを引っ張って抜くと、電源コードや電源アダプターが傷つき、火災・感電の原因となることがあります。
- ⊘ コンセントや配線器具の定格を超える使いかた、タコ足配線をしてしないでください。
火災・感電の原因となることがあります。
- ⚠ ヘッドホンやイヤホンを使用するときは、音量は徐々に上げてください。
突然大きな音が出て耳をいためることがあります。

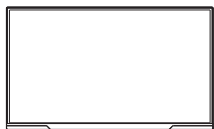
ご注意

- モニターは必ず平らな場所に置いてください。モニターが倒れると、人身事故や機器の損傷につながる可能性があります。
- モニターは涼しく乾燥した換気の良い場所で保管および使用し、熱源から離してください。
- 背面ケースの通気口を覆ったり塞いだりしないでください。また、ベッド、ソファ、毛布などの上で製品を使用しないでください。
- モニターを長期間使用しない場合は、雨天時の感電や異常な供給電圧による損傷を防ぐため、電源を切ってください。
- モニターに異物を入れないでください。ショートして火災や感電の原因となる可能性があります。
- 電源ケーブルを無理に引っ張ったりねじったりしないでください。
- 画面の表面には偏光層（保護フィルムではありません）があります。剥がさないでください。製品が損傷し、保証が無効になる場合があります。
- 本製品は家庭での使用のみを目的としており、家庭以外や商業環境など、他の目的や用途に使用しないでください。
- 本製品を横倒しにして輸送した場合、液晶の劣化や、パネルの破損の恐れがあります。横倒しでの輸送をしないでください。運ぶときは、傷がつかないように毛布などでくるんで衝撃・振動を与えないでください。
- 通気口をふさがないようにください。通気口をふさぐと内部に熱がこもり、火災の原因となることがあります。風通しの悪い場所（棚や押入れの中など）や、じゅうたんや布団の上に置かないでください。また布をかけたたりしないでください。定期的に掃除機で通気孔にたまったホコリやゴミを除去してください。
- 液晶/パネルには、画面の一部に暗点(光らない点)や輝点(余計に光る点)がある場合があります。これは故障ではありません。
- 本機を長時間使用したときに、液晶/パネル表面や本機上部が熱くなる場合があります。熱く感じる場合でも、故障ではありません。
- 本機から「ジー」という液晶/パネルの駆動音が聞こえる場合がありますが、故障ではありません。
- 外部入力ソースによっては、映像や音声に若干の遅れが生じる場合があります。映像、音声のリズムを取るテレビゲームやカラオケによっては、違和感を感じる場合がありますが、故障ではありません。
- ざらつきを軽減するために、画面を直射日光から遠ざけてください。
- 皮脂の付着を避けるため、画面に触れないようにしてください。
- 画面を傷つけたり破損させる可能性があるため、画面をこすったり、圧力を加えたりしないでください。
- 液晶/パネルはバックライトが発光することにより画像を表示していますが、バックライトには寿命があります。
- 本製品は、24時間連続使用を前提とした設計ではありません。有寿命部品（バックライト、アルミ電解コンデンサ）の消耗を加速させる原因となりますので、24時間連続でのご利用は避けてください。
- 本機は屋内専用です。
- ご使用の際は、接続する機器の取扱説明書も必ずお読みください。
- 本製品を使用時に万一メモリーやデータなどが消失しても、一切の責任を負いません。
- 機器に接続時に過度な力が加わらないようご注意ください。ジャックや本製品が破損する恐れがあります。
- 本製品は長い間使用すると、紫外線や摩擦、経時劣化により、変色やコーティングの剥がれが起こることがあります。
- ほこりが付着したり汚れた場合は柔らかいブラシで軽く絞った柔らかい布で軽く拭きとり、風通しの良い日陰で乾かしてください。シンナー、ベンジン等の有機溶剤でのお手入れはしないでください。強くこすると、表面が剥がれたり、ひび割れたりする場合がありますので、ご注意ください。
- 取扱説明書の記載内容を守らないことによって生じた損害に関して、一切の責任を負いません。
- 廃棄するときは、必ず法令やお住まいの地域の条例、自治体の指示に従って廃棄してください。

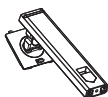
※液晶モニターは、家電リサイクル法の対象外商品になります。

内容物

- モニターのパッケージにすべての部品が含まれていることを確認してください。
- 余ったネジは予備ネジとしてご使用ください。



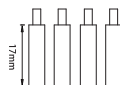
モニター (X1)



スタンドシステム (X1)



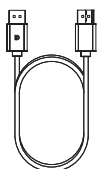
スタンドベース (X1)



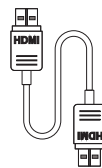
VESAマウントスタッド (X4)



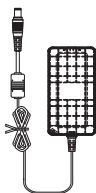
CM 4 X 9 ネジ (X5)



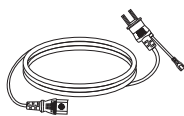
DP シグナルケーブル (X1)



HDMI ケーブル (X1)



電源アダプター (X1)



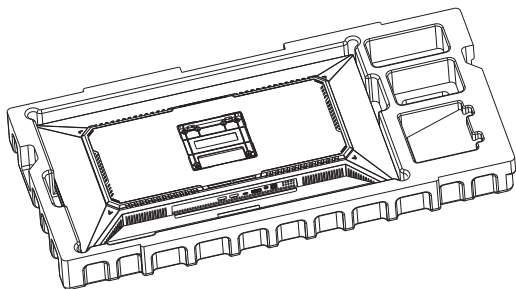
電源 ケーブル (X1)



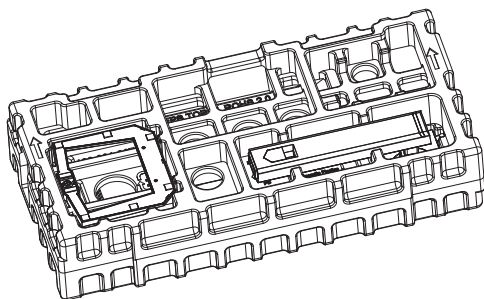
取扱説明書 (X1)

ベースの設置

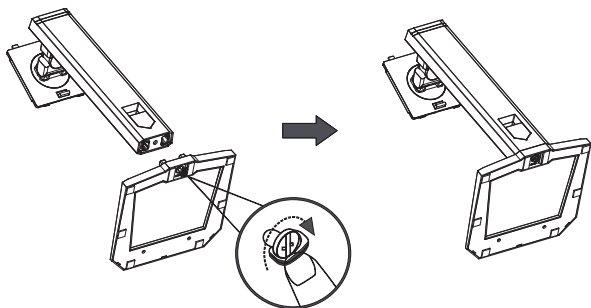
1. パッケージを開け、緩衝材を付けたままのモニターを取り出します。
モニターを下向きにしてデスクトップまたはテーブルに静かに置きます。



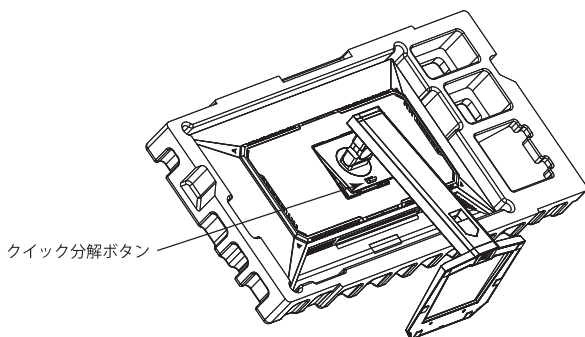
2. 緩衝材を付けたままのスタンドステムとスタンドベースを取り出し、
デスクトップまたはテーブルの上に画面を下にして静かに置きます。



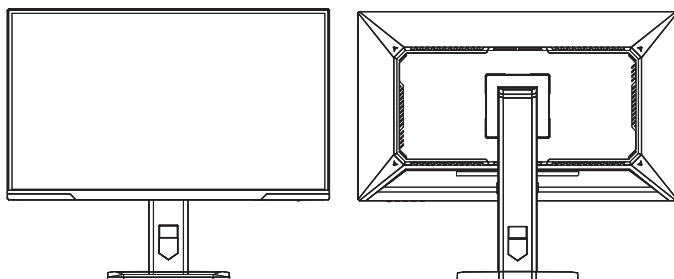
3. スタンドステムとスタンドベースを取り出し、つまみネジで固定します。



-
4. 手順3で組み立てたスタンドをモニターのスロットに合わせて装着します。
(注: スタンドを取り外すには、クイック分解ボタンを指で上にスライドさせます)



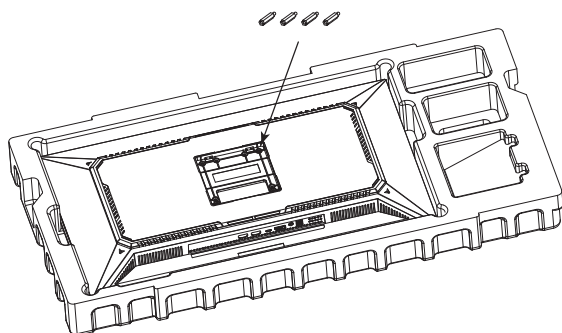
4. スタンドを手で掴んでモニターを立てせます
(注意: モニターを立てる際は、画面を直接手でさわらないでください。)



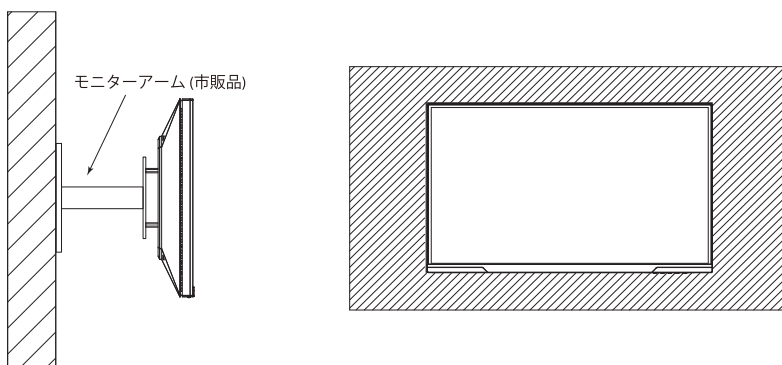
注意: モニター全体を立てている間は、画面の損傷を防ぐため、液晶画面を手で押さないでください。

モニターアーム (市販品) 等の取付け

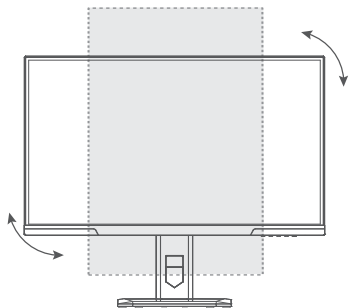
1. 緩衝材を付けたままのモニターを取り出します。
モニターを下向きにしてデスクトップまたはテーブルに静かに置きます。
4つのVESAマウントスタッドを背面シェルに固定します。



2. 製品を吊り下げる際は、画面の損傷を防ぐため、画面を直接手でさわらないでください。

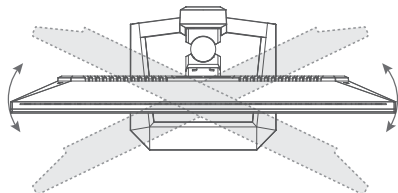


注意: マウント上のモニターが故障しないように、しっかりと取り付けて十分に保護してください。
マウント上に物を置いたり吊り下げたりしないでください。マウントの使用高さは2メートル未満にしてください。

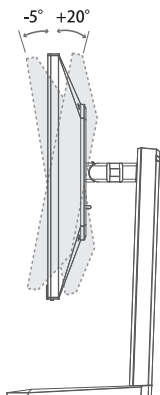


モニターの回転
($-90^{\circ} \sim +90^{\circ}$)

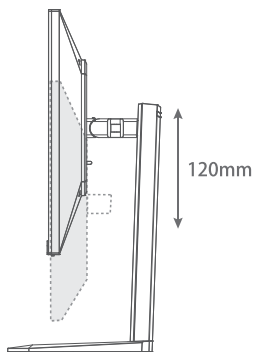
(本体を回転させるには、 20° 後ろに傾ける必要があります)



モニターアングル
($\pm 25^{\circ}$)



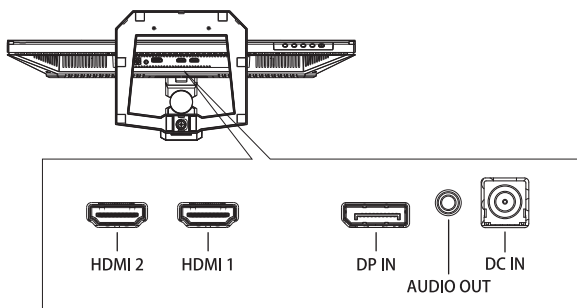
モニターアングル
($-5^{\circ} \sim +20^{\circ}$)



高さ調整範囲
(120mm)

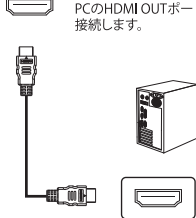
接続方法

ケーブル接続

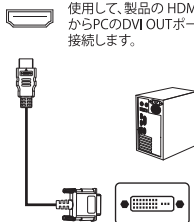


HDMIインターフェース

HDMI ケーブルを使用して、製品の HDMI IN ポートから PC の HDMI OUT ポートに接続します。

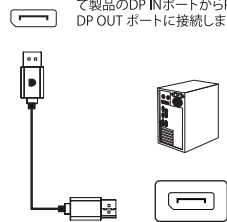


HDMI-DVI ケーブル (市販品) を使用して、製品の HDMI IN ポートから PC の DVI OUT ポートに接続します。



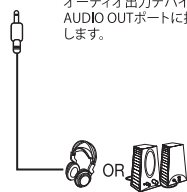
DP インターフェース

DP シグナルケーブルを使用して製品の DP IN ポートから PC の DP OUT ポートに接続します。



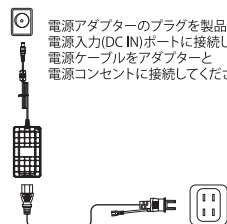
オーディオ出力

イヤホン、スピーカーなどのオーディオ出力デバイスを AUDIO OUT ポートに接続します。

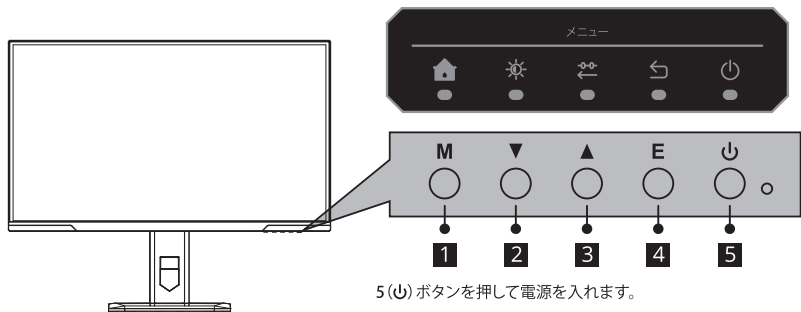


電源ケーブルの接続

電源アダプターのプラグを製品の電源入力 (DC IN) ポートに接続し、電源ケーブルをアダプターと電源コンセントに接続してください。



ボタンの説明



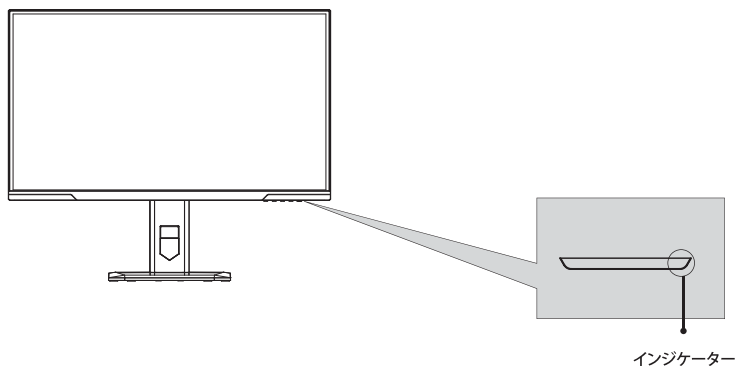
5 (⏻) ボタンを押して電源を入れます。

1～5のいずれかのボタンを押すとメニューが画面に現れます。

ボタン	名称	機能
1	M :メニュー ボタン	押すとOSDメニューが画面に現れます。OSDメニュー表示時は決定ボタンとなります。
2	▼ :下ボタン	輝度調整 / OSDメニュー表示時はカーソルの下移動。
3	▲ :上ボタン	入力信号切替 / OSDメニュー表示時はカーソルの上移動。
4	E :終了 / 戻るボタン	OSDメニュー内は項目の戻るボタン、メイン項目からはOSDメニューの終了ボタン。
5	⏻ :電源ボタン	電源をオン / オフをします。

※OSDの設定によっては輝度が固定となり2の輝度調整は機能しない場合があります。

インジケータの解説



インジケータ：

白色のライトが点灯している場合は、電源がオンになっていて、モニターが正常に動作していることを示します。

赤色のライトが点灯している場合は、ビデオソースがなく、水平信号または垂直信号が検出されていないか、低電圧が検出されていることを示します。

PCの電源がオンになっていて、すべてのビデオケーブルが完全に差し込まれ、接続されていることを確認してください。

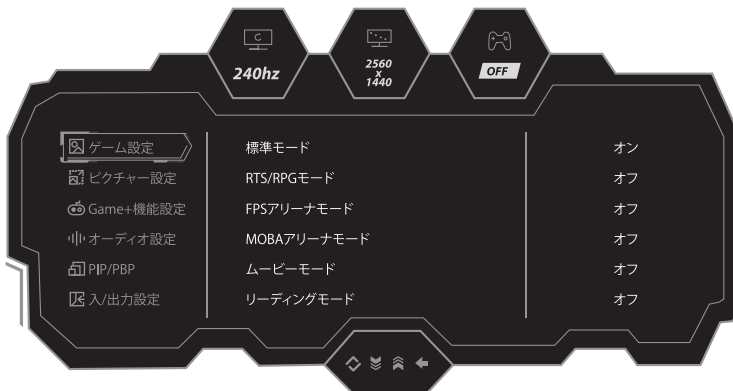
メニューの説明

- OSDメニューの色や形は、表示されているものと若干異なる場合があります。
- OSDメニューは機能改善により変更される場合があります。

画面表示 (OSD) メニューは、モニターの設定を調整するために使用でき、モニターの電源をオンにして1(M)ボタンを押すと画面に表示されます。

Step 1. 1(M)ボタンを押してOSDメニューを表示します

OSDメニュー



Step 2. 2(▼)ボタンまたは3(▲)ボタンを押してカーソルを移動します。

目的のメインメニュー項目を選択し、1(M)ボタンを押してサブメニューに入ります。

2(▼)ボタンまたは3(▲)ボタンを押してカーソルを移動し、目的の機能を選択します。

2(▼)ボタンまたは3(▲)ボタンを押して設定を選択し、1(M)ボタンを押して設定を確定します。

Step 3. 4(E)ボタンを押してOSDメニュー表示を終了します。

●モニターの機能はモデルによって異なり、このマニュアルに記載されている機能は参考用です。

メインメニュー	サブメニュー	設定
ゲーム設定	標準モード	オフ/オン
	RTS/RPG モード	オフ/オン
	FPS アリーナモード	オフ/オン
	MOBA アリーナモード	オフ/オン
	Adaptive-Sync	オフ/オン
	シャドウ バランス	0-100
	応答速度	オフ/標準/高速/超高速
	リフレッシュレート	オフ/オン/位置:右上,左上,右下,左下
	ゲーム クロスヘア	オフ/クロスヘア 1/クロスヘア 2/クロスヘア 3/クロスヘア 4/クロスヘア 5/クロスヘア 6
	タイマー	オフ/オン:15:00/30:00/45:00/60:00
	ダイナミック輝度	オフ/低/中/高
	HDR	オフ/HDR 標準
	MPRT	オフ/オン
	ローカルディミング	オフ/オン
Halo Control	0-100	
ピクチャー設定	輝度	0-100
	コントラスト	0-100
	DCR	オフ/オン
	ピクチャーモード	オフ/オン: ムービーモード/リーディングモード/ナイトモード
	Low Blue Light	0-100
	シャープネス	0-5
	ガンマ	1.8/2.0/2.2/2.4/2.6/5.曲線
	アスペクト比	ワイドスクリーン/4:3/1:1/自動
色設定	ウォーム	オフ/オン
	ナチュラル	オフ/オン
	クール	オフ/オン
	ユーザー 1	オフ/オン:0-100(R/G/B)
	ユーザー 2	オフ/オン:0-100(R/G/B)
	ユーザー 3	オフ/オン:0-100(R/G/B)
	色相	0-100(R/G/B/C/M/Y)
	彩度	0-100(R/G/B/C/M/Y)

メインメニュー	サブメニュー	設定
PIP/PBP	PIP/PBP モード	オフ/PIP モード/PBP 2Win 1:1
	SubWin入カソース	DP/HDMI 1/HDMI 2
	オーディオソース	自動/DP/HDMI 1/HDMI 2
	PIP 位置	右上/左上/右下/左下
	PIP サイズ	小/中/大
	ウィンドウ スワップ	オフ/オン
OSD 設定	言語	简体中文 /English/ 한국어 /عربي/Portugues do Brasilizil/ Deutsch/ Nederland/Suomi/Français/Ελληνικά/Indonesia/Italiano/日本語/Malaysia/ Polskie/Português/Русский/Español/ ភាសាខ្មែរ/Українська/Тiếng Việt/ 繁體中文/Türkçe
	OSD表示時間	5-60
	OSD水平位置	0-100
	OSD 垂直位置	0-100
	OSD 透明度	0-5
	ホットキー 1 設定	"輝度/コントラスト/音量/消音/シャドウ バランス/ゲーム クロスヘア/ リフレッシュレート/ゲーム時間/Adaptive-Sync/ピクチャーモード/PIP/ PBP モード/入力信号/ダイナミック輝度/HDR/光センサー"
	ホットキー 2 設定	
	ホットキー 3 設定	
	OSD 回転	標準/90/180/270
OSD ロック	オフ/オン	
その他の設定	入力信号	自動/DP/HDMI 1/HDMI 2
	音量	0-100
	消音	オフ/オン
	自動電源オフ	オフ/オン
	アイシールド リマインド	オフ/オン
	光センサー	オフ/オン
	リセット	いいえ/はい
	情報	入カソース:/解像度:/モード:/HDR/バージョン:

基本仕様

型番	GR2724ML-BK	
画面サイズ	27"	
アスペクト比	16:9	
視野角	178°(H) / 178°(V)	
画素ピッチ	0.2331(H) × 0.2331 (V) mm	
コントラスト比	1000:1 (TYP)	
色	1.07B	
画素数	2560 × 1440	
リフレッシュレート(最大)	240Hz	
電源	DC19V= 7.89A	
製品サイズ	スタンド含まず	614.2 × 66 × 364 mm
	スタンド含む	614.2 × 228.75 × 517.85mm
モニターの回転	-90° ~ +90°	
チルトアングル	前傾: 5° (± 2°); 後傾: 20° (± 2°)	
高さ調整範囲	120mm (± 5mm)	
スイーベルアングル	±25° (± 2.0°)	
環境条件	使用環境	温度: 0°C ~ 40°C 湿度: 10% ~ 90% RH (結露なし)
	保管環境	温度: -20°C ~ 60°C 湿度: 5% ~ 95% RH (結露なし)



HDMI, HDMI High Definition Multi-media Interface and the HDMI logo are trademarks or registered trademarks of HDMI Licensing Administrator, Inc. in the United States and other countries.

保証規定

第1条（保証内容）

製品保証期間はご購入から1年間です。取扱説明書に従った正常な使用状態で、製品のご購入から保証期間内に万一同様に製造上の欠陥等による自然故障が発生したときは、交換いたします。ただし、お買い上げ日より1週間は初期不良期間とし、不良品の交換の往復送料は弊社負担となりますが、それ以降の不良品返送料はお客様にてご負担願います。

交換品の返送は弊社負担となります。なお、製造上の欠陥の判断は弊社の裁量によるものとさせていただきます。修理対応は行いません。保証期間を経過した後は一切保証対応できませんのでご了承ください。

延長保証などのご購入店舗独自サービスについてはMSYサポートでは適用できませんのであらかじめご了承ください。

第2条（保証対象）

保証の対象となるのは製品本体のみで、接続した周辺機器は保証の対象となりません。

（本製品使用による装着した機器の破損、内部データの破損や体調不良に関しては、一切の責任をおいかねますので予めご了承ください。）

第3条（保証適用外）

以下のような事由による故障や破損は、保証致しません。

- 取扱説明書の注意書きの内容に反した使い方によるもの
- 故障の原因が保証対象製品と接続する製品側にあった場合
- 不当な修理や改造によるもの
- ご購入後の輸送や落下など、お取扱の不備によるもの
- 火災や地震、水害、落雷、その他の天災、公害、異常加熱、または不測の事故によるもの
- 本来の目的以外に使用したことによるもの
- 一般家庭外（業務用など）で使用したことによる故障及び損傷
- 譲渡や個人売買などにより入手したもの
- 購入証明のレシート等が無い場合

第4条（保証有効範囲）

本保証は、日本国内においてのみ有効です。（This warranty is valid only in Japan.）

第5条（保証規定に関して）

製品によっては、MSYが定めた保証規定とは別に保証書が発行（製品に同梱）されることがあります。その場合、保証規定については以下のとおり取り扱うものとします。

保証書において、MSYが定めた保証規定と異なる定めがある場合（保証内容、保証範囲等）は、MSYが定めた保証規定が優先されます。

保証交換は、購入証明のレシートのご提示を条件とさせていただきます。

第6条（免責事項）

本製品を使用した結果による直接および間接の損害については、一切責任を負いません。

いかなる直接的、間接的もしくは偶発的な破損、損害に対して、ご購入頂いた製品の金額を超える法的責任を負いません。

本保証規定は事前の予告無く改正、変更される場合がありますので、ご了承ください。

【お問い合わせ先】

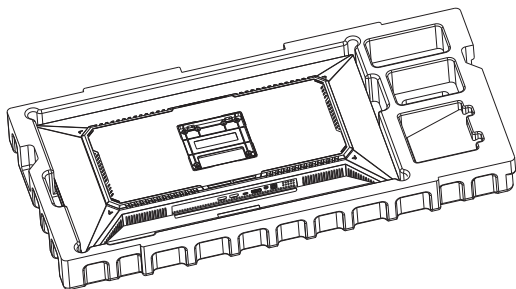
MSY 株式会社 カスタマーサポート

<https://support.graphtr.tokyo/hc/ja/requests/new>

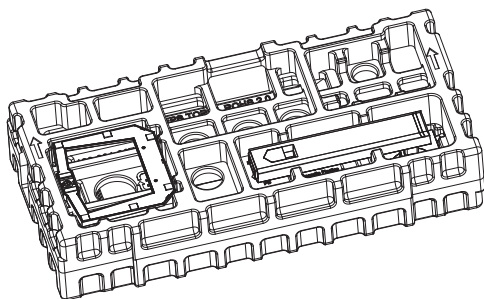


ベースの設置

1. パッケージを開け、緩衝材を付けたままのモニターを取り出します。
モニターを下向きにしてデスクトップまたはテーブルに静かに置きます。



2. 緩衝材を付けたままのスタンドステムとスタンドベースを取り出し、
デスクトップまたはテーブルの上に画面を下にして静かに置きます。



3. スタンドステムとスタンドベースを取り出し、つまみネジで固定します。

