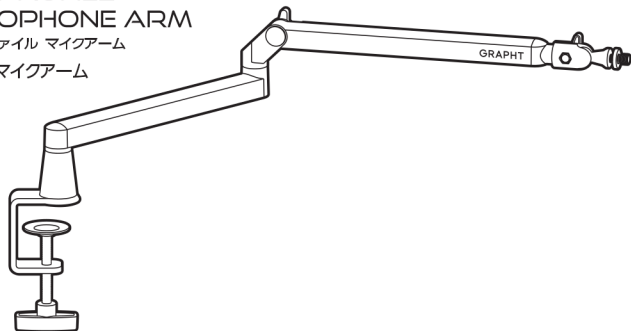


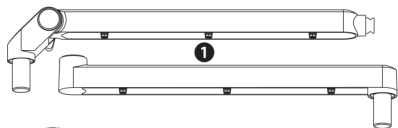
GRAPHT LOW PROFILE MICROPHONE ARM

ロープロファイル マイクアーム

理想のレイアウトを叶える省スペーススライドマイクアーム



内容物



① ブームアーム

② Cクランプ

③ ケーブルオーガナイザー

④ ロックナット

⑤ W3/8" から W5/8" へのアダプター

⑥ マイククリップ

⑦ ボールヘッド

⑧ 取り付けネジ

▶ 技術仕様

- 最大装着重量：2kg
- ねじ径：W3/8・W3/8 から W5/8 アダプター
- 最大水平到達距離：760mm
- ブームタイプ：チューブ型
- ケーブルマネージ：ケーブルオーガナイザー付属

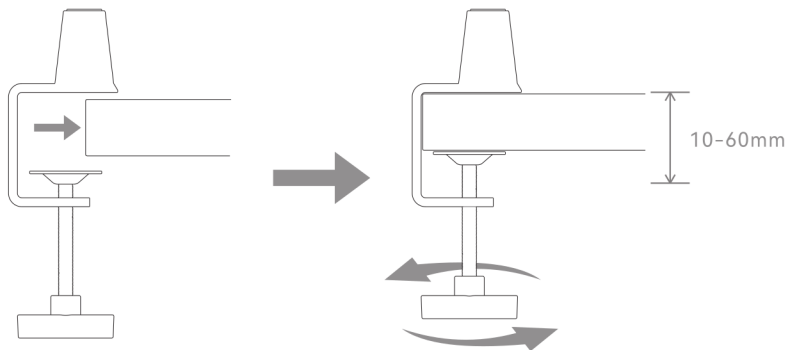
▶ 取扱い上のご注意

- 本製品に装着可能な機器の最大重量は 2kg です、それ以上の重さの機器は取付けしないでください。
- 不安定な場所に設置しないでください。
- ネジ等は確実に締め付けて固定してください。
- 可動部を操作するときは、指などをはさまないように、注意してください。
- アームジョイント部は可動による摩擦によって塗装が剥がれる場合がございますが、製品の品質・機能性につきまして、は、問題ございませんので、そのままご使用いただいても支障はございません。
- 本製品の使用によって生じた事故や直接、間接の損害については弊社はその責を負わないものとします。
あらかじめご了承ください。
- アーム部に物を置いたり、掛けたりしないでください。
- 用途以外には使用しないでください。
- 本製品を分解・修理・加工・改造はしないでください。
- お子様には本製品や付属品を触れさせないでください。お子様のけがや、本製品の故障の原因となることがあります。
- 本製品に強い振動や衝撃、無理な力を与えないでください。
- 本製品を高温・多湿となる場所や、ホコリや油煙などの多い場所で使用・保管しないでください。
- 本製品のお手入れは乾いた柔らかい布で乾拭きしてください。
ベンジンやシンナーなどの有機溶剤は使用しないでください。

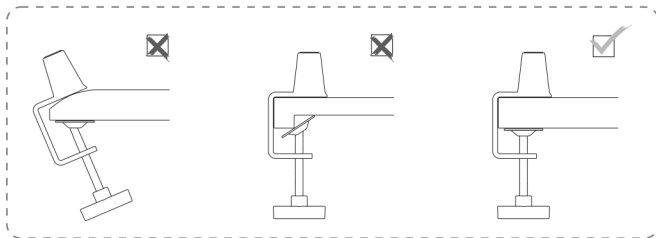
▶ ブームアームのセットアップ

ステップ 1：デスクトップへの取り付け

C クランプのノブを回して、デスク天板の厚さに調整してデスク天板に装着します。
C クランプがしっかり固定されるまでノブを回して締め付けます。



※取り付ける天板は、極端に丸みを帯びたものや、張り出したエッジのあるものは避けてください。



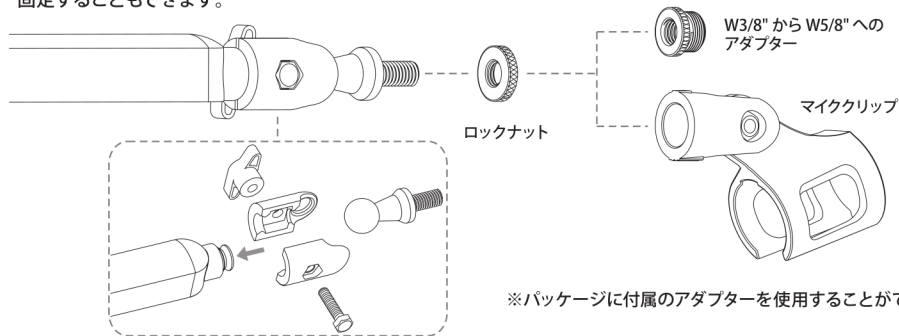
ステップ 2：ブームアームを C クランプに挿入する

C クランプの取り付けネジを緩め、ブームアームを C クランプに差し込みます。
しっかりとフィットし、両方向にスムーズに回転することを確認します。



ステップ 3：デバイスの接続

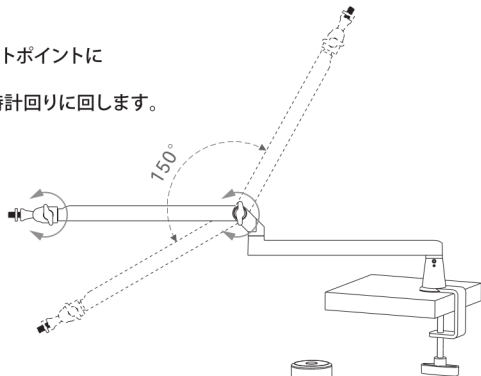
W3/8 インチ標準ねじを使用してデバイスをスタンドに取り付けます。
または、アダプター (W3/8 インチから W5/8 インチへのアダプター、マイククリップ) を使用してデバイスを固定することもできます。



※パッケージに付属のアダプターを使用することができます

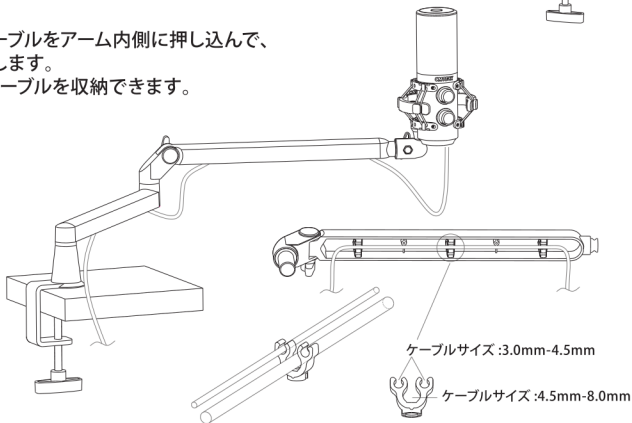
ステップ4：調整可能なジョイント

ブームアームには、中間点とマイクマウント付近の各ピボットポイントに調整可能な摩擦ヒンジが付いています。よりしっかりと固定するには、摩擦ヒンジのつまみネジを時計回りに回します。



ステップ5：ケーブル管理

マイクケーブルをマイクに接続し、マイクケーブルをアーム内側に押し込んで、ケーブルオーガナイザーでケーブルを固定します。ケーブルオーガナイザーには最大3本のケーブルを収納できます。



▶ 保証規定

第1条（保証内容）

本製品の保証は初期不良のみとなります。万一明らかに製造上の欠陥による問題が確認がされた場合は、無償で新品と交換させていただきます。なお、製造上の欠陥の判断は弊社の裁量によるものとさせていただきます。

初期不良期間の目安はご購入後1週間となります。

なお、初期不良とは本製品の取扱説明書や注意書に従って正常に使用したにもかかわらず、本製品に生じた電氣的・機械的な故障および外装の傷や損傷と定義します。

第2条（保証対象）

保証の対象となるのは製品本体のみで、接続した周辺機器は保証の対象となりません。

（本製品使用による装着した機器の破損、内部データの破損や体調不良に関しては、一切の責任をおいかねますので予めご了承ください。）

第3条（保証適用外）

以下のような事由による故障や破損は、保証致しません。

- ・取扱説明書の注意書きの内容に反した使い方によるもの
- ・故障の原因が保証対象製品と接続する製品側にあった場合
- ・不当な修理や改造によるもの
- ・ご購入後の輸送や落下など、お取扱の不備によるもの
- ・火災や地震、水害、落雷、その他の天災、公害、異常加熱、または不測の事故によるもの
- ・本来の目的以外に使用したことによるもの
- ・一般家庭外（業務用など）で使用したことによる故障及び損傷。
- ・譲渡や個人売買などにより入手したもの
- ・購入証明のレシート等が無い場合

第4条（保証有効範囲）

本保証は、日本国内においてのみ有効です。(This warranty is valid only in Japan.)

第5条（保証規定に関して）

製品によっては、MSYが定めた保証規定とは別に保証書が発行（製品と同梱）されることがあります。その場合、保証規定については以下のとおり取り扱うものとします。

保証書において、MSYが定めた保証規定と異なる定めがある場合（保証内容、保証範囲等）は、MSYが定めた保証規定が優先されます。

保証交換は、購入証明のレシートのご提示を条件とさせていただきます。

第6条（免責事項）

本製品を使用した結果による直接および間接の損害については、一切責任を負いません。

いかなる直接的、間接的もしくは偶発的な破損、損害に対して、購入頂いた製品の金額を超える法的責任を負いません。

本保証規定は事前の予告無く改正、変更される場合がありますので、ご了承ください。

【お問い合わせ先】

MSY 株式会社 カスタマーサポート

<https://support.graphit.tokyo/hc/ja/requests/new>

