



iO L Size

取扱説明書

この度は、組み立て式のアーケードコントローラー『iO』をお買い求めいただき、誠にありがとうございます。
組み立て動画付きのオンラインマニュアルを、以下のQRコードからご確認いただけます。
組み立て方をより詳細にご確認されたい場合は、是非こちらもご活用ください。



iO オンライン組み立てマニュアル
(解説動画付き)

<https://support.graph.tokyo/hc/ja/articles/12825081502607>

ご不明な点や不具合、ご意見などにつきましても、上記サポートサイトよりお気軽にお寄せください。
今後ともどうぞよろしくご願ひ申し上げます。

REMIXERS iO

本製品は組立キットです、ユーザーが組立てを行う必要がありますので、すべての動作保証はできません。予めご容赦くださいますようお願いいたします。

必ず本説明書をよくお読みになってから、組立手順に従って組み立てを行ってください。

製品の仕様、組立手順は予告なく変更することがございます。

⚠ 重要

部品によっては構造上鋭利な部分がございますので組立作業の際はくれぐれもご注意ください。

部品の取付けは組立マニュアルに従って確実に行ってください。

不適切な組み立てや不適切な取り扱いが原因で発生した損害には責任を負いません。

組み立てを開始する前に、組立マニュアルの説明と注意事項に記載されている内容をすべてよくお読みください。

⚠ 組み立て時のご注意

- 組み立てる前に、部材がすべて揃っているか、各部品に不具合がないかご確認ください。
- 組立は製品やテーブルに傷が付かないよう、布や厚紙等を敷いて行ってください。
- 開封の際、製品の落下による破損や、小部品（スモールパーツ）の紛失にご注意ください。
重い部品が落下すると怪我をしたり、床面、机等に傷を残したりする原因になりますので、取り扱いには十分ご注意ください。
- 部品は、傷がつきやすいものもありますので、取り扱いには十分ご注意ください。
- 金属断面のバリ取りは入念に行っていますが、組立や持ち運びの際は怪我に十分ご注意ください。
- 電動工具は使用しないでください。
- ネジは必ず最後まで締め込み、緩みが無い事を確認してからご使用ください。
- 本製品は金属部品で構成されています、電子部品のショートにご注意ください。
基板が露出している状態での組み立て作業は、工具や金属などが接触することでショートして破損する恐れがありますので、通電していないことを確認して取り扱いには十分ご注意ください。
- ハーネス及びケーブル類を取り扱うときは、慎重に行ってください。無理に引っ張ると、断線やショートの可能性が高くなります。
- ネジで固定する部品は、まず軽く全てのネジを仮止めし、部品がしっかりと組み合わさったことを確認してから、再び全てのネジをしっかりと締めてください。
- 各部品はしっかりと固定してください。締め付け、かみ合わせが緩いと危険です。各部のねじ類が緩んだ状態では絶対に使用しないでください。
- パーツの組み付け箇所において(特にネジ固定部)は、ネジ穴の位置が合っていることを確認した上で固定を行なってください。
パーツの破損やケガにつながり危険です。
- 全てのネジをしっかりと締め、正しく組み立てられているか確認してからご使用ください。
- 絶対に部品の改造はしないでください。

⚠ 使用上のご注意

- 直射日光の当たる場所や高温、湿気及び乾燥の著しい場所を避けてください。エアコン、暖房等熱源の近くは避けてください。
変形したり、劣化したりする場合があります。
- 本製品のいずれかの部品にひび、破損などの異常が生じた場合はすぐに使用を中止してください。思わぬ事故の原因となります。
- 天板だけ（特に天板の左右端）を持って持ち上げると、天板が開きます。持ち運びや移動の際は本体に手を添えてください。
- 製品の製造工程において、軽微な傷や跡がついてしまう場合があります。機能を損ねない傷や跡は不良ではございませんので予めご了承ください。
- 製品の製造、使用時のケガ、破損、接続した機器側の故障及び本製品に起因するその他の損害につきまして、当社では一切の責任を負いかねます。
(使用による傷、落下による故障も含む)
- 子供の手の届く場所での使用、保管を避け、手を触れさせないでください。怪我又は落下による破損の恐れがあります。
小さい部品、金属の部品などは誤飲の危険性があります。
- 傾斜のない平らな場所でご使用ください。不安定な場所や滑りやすい面で使用しないでください。
- 可動部分に手や足を挟まないように注意してください。
- 用途以外で使用しないでください。
- 動作の異常や本体の破損、煙や異常な発熱などの現象が見られた場合、直ちに使用を中止してください。
- 使用しないときは、接続機器から外してください。
- 過度な力で操作することはやめてください、破損したり、怪我をする恐れがあります。
- 傷つくと恐れがある場所でご使用になる場合は保護する物を敷いてご使用ください。
- 積み重ねて保管しないでください。
- 金具やねじは使用環境によりサビることがあります。
- 部品の交換やメンテナンスを行う場合は接続している機器から外して行ってください。
- 定期的なネジの緩みを確認してください、緩みがある状態では使用しないでください、破損したり、怪我をする恐れがあります。
- 安全上、構造上の理由により仕様を予告なく変更する場合があります。
- バックゲージは輸送用保護ケースです。輸送中に傷・汚れ・へこみなど、破損する場合がありますが、パーツに重要な破損がないかぎりお取り替えはできませんので、ご了承ください。

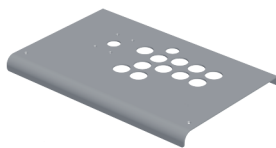
※以上の注意に従ってご使用いただかない場合、大きな事故につながる危険がありますので、必ずお守りください。

記載された内容を見逃した取り扱い、生じた故障又は損害などに関しては一切の責任を負いかねますのであらかじめご了承ください。

パーツ一覧

iO Top Panel / L

■iO Top Panel
(レバー・Lサイズ・ブラック/シルバー)



■ジョイスティックレバーマウント



■マグネット (X2)



■M4*6 皿ネジ (X2) **ネジ ①**



■シリコンリング Φ24 (X11)



■M4*8 トラスネジ (X4) **ネジ ④**

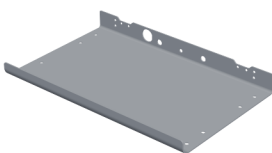


■M4*10 皿ネジ (X4) **ネジ ②**



iO Lower Panel

■iO Lower Panel
(Lサイズ・ブラック/シルバー)



■ケーブル固定クリップ



■蝶番 (X2)

■M4*10 皿ネジ (X8) **ネジ ②**

■M4*3 ナット (X8)

■基板⇄電源タップケーブル



■基板スペーサー (X4)



■配線用面ファスナー (X3)

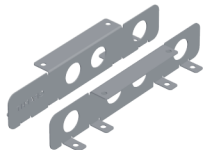


■電源タップ



iO Side Panel / レバー

■iO Side Panel
(レバー・Lサイズ・右/左・ブラック/シルバー/ホワイト)



■シリコンリング Φ24 (X5)



iO Non-Slip Sheet

■iO Non-Slip Sheet (Lサイズ)



iO U Frame

■iO U Frame (前/後) (ブラック/シルバー/ホワイト) (X2)



■Pillar (X4)



■M5*12 皿ネジ (X12) **ネジ ③**



■M5 袋ナット (X4)



iO Vibration control Sheet / レバー

■iO Vibration control Sheet (レバー・Lサイズ・Top / Lower)



iO Folding Handle

■iO Folding Handle (Mサイズ・ブラック/シルバー)



iO PCB Mount

■iO PCB Mount
(Brook Gen-5X Fighting Board 専用)



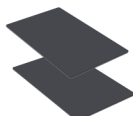
■樹脂ネジ (X8) **ネジ ⑤**



■スペーサー (X4)

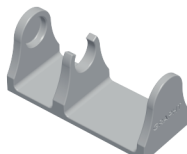


■面ファスナー (オス・メス)

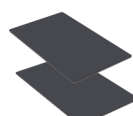


iO シャフトレバーホルダー

■iO シャフトレバーホルダー (JLX2D-TP-8YT 専用)

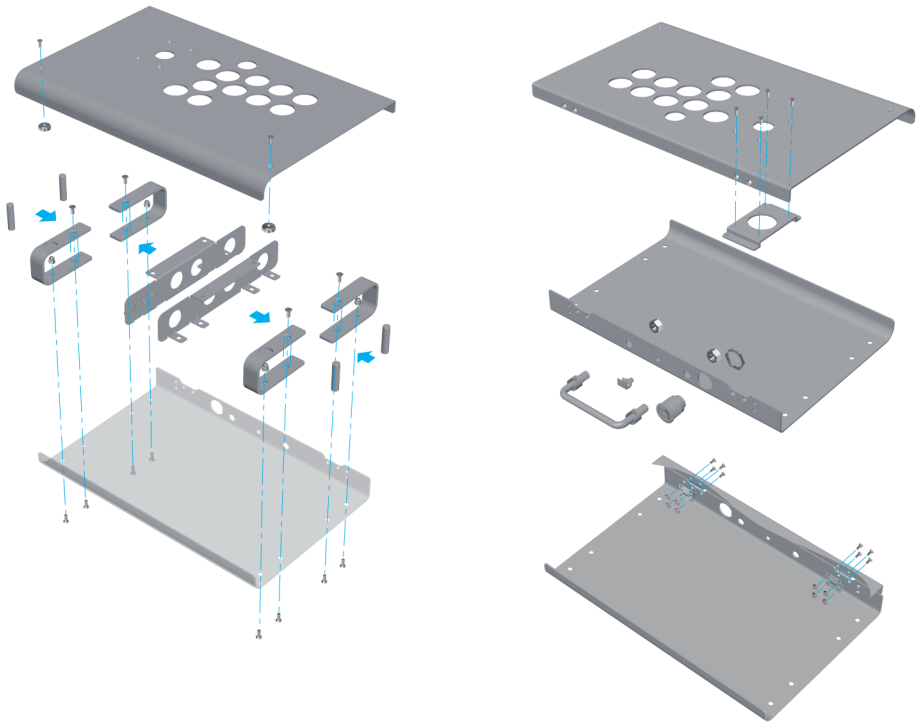


■面ファスナー (オス・メス)

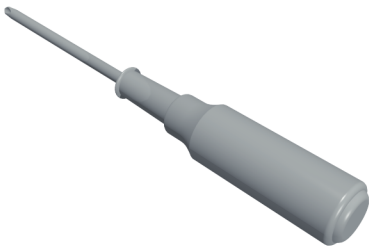


構造分解図

<Lever Type>



ご用意いただく工具



プラスドライバー (2 番)



ペンチもしくはプライヤー

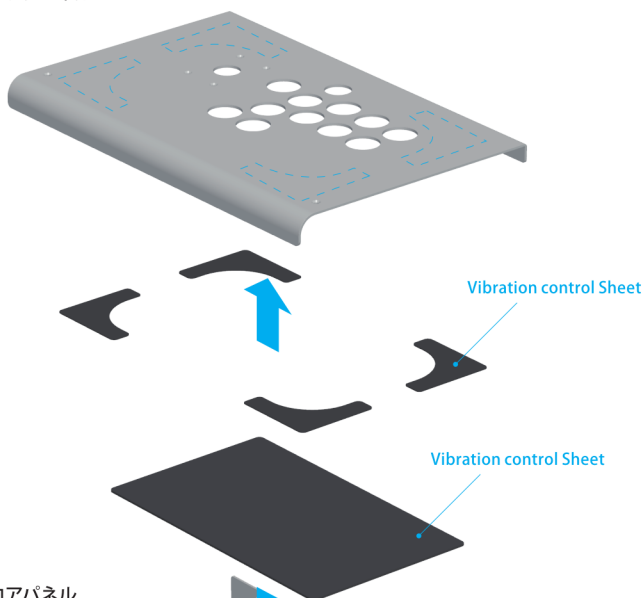
※ナットの固定と蝶番の折り曲げに使用します。

使用しなくても組み立てられますが、より安全で効率の良い組立のために、ご使用をお勧めいたします。

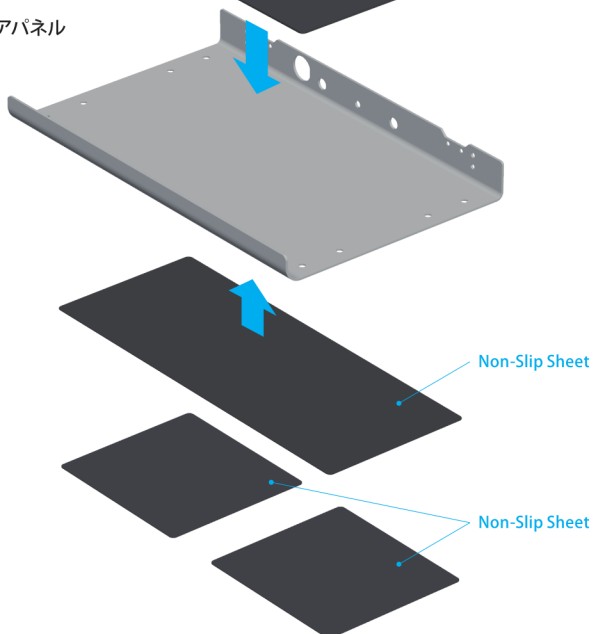
Vibration control Sheet と Non-Slip Sheet を装着 (オプション)

※オプションの Vibration control Sheet と Non-Slip Sheet を装着する場合は組み立て前に貼り付けることをおすすめします。

■レバータイプ トップパネル

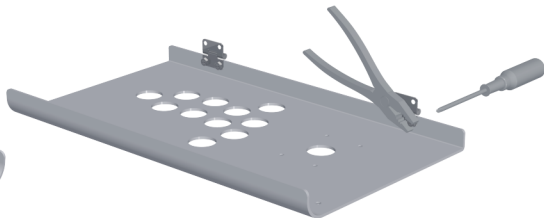
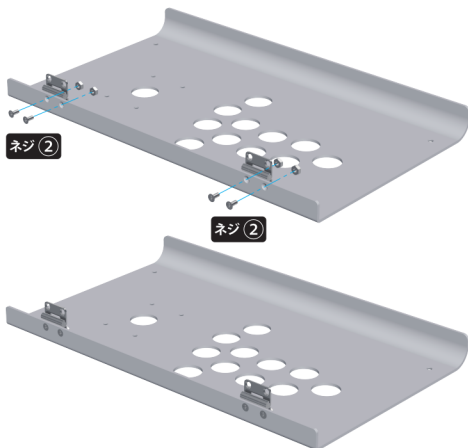


■レバータイプ ロアパネル

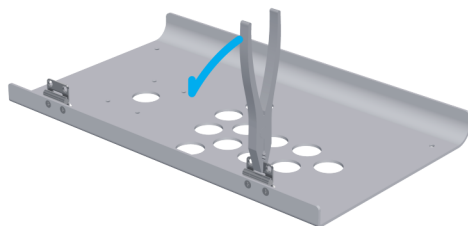


1 トップパネルとロアパネルを蝶番で連結 ※図は M サイズです。

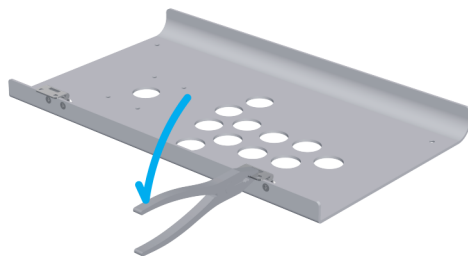
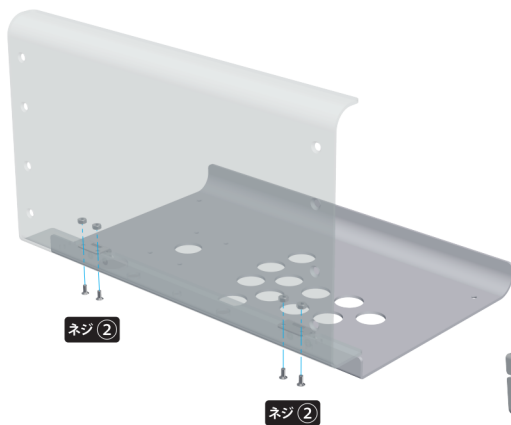
① トップパネルに蝶番をネジとナットで固定する



② 取り付けけた蝶番をペンチ等を使用して 90 度外側に折り曲げる



③ ロアパネルを蝶番にネジとナットで固定する

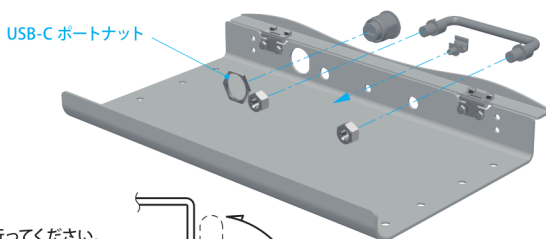


※トップパネルとロアパネルが蝶番で接続されたら、蝶番が硬い場合がありますので開閉動作を何度か行ってください。
開閉が柔らかくスムーズな動きになり、トップパネルとロアパネルがピッタリ閉じるようになるまで行ってください。

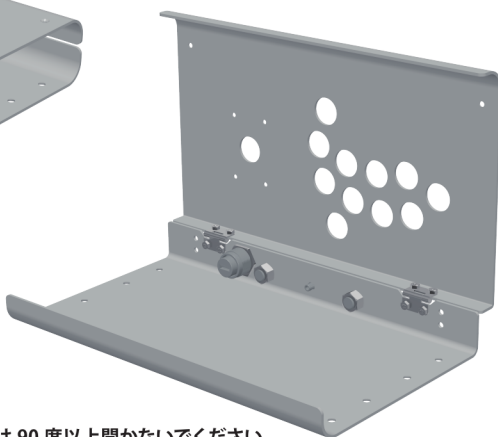
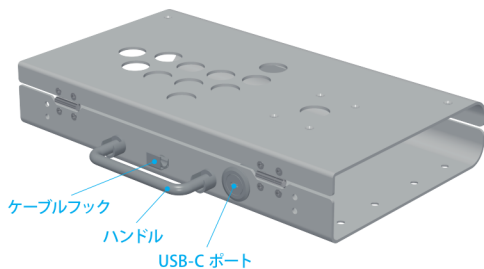
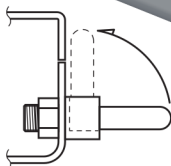
② USB-C ポート、ハンドル、ケーブルフックの取り付け ※図は M サイズです。

- ① USB-C ポート、ハンドルをそれぞれのナットを使用してロアパネルに装着する
ケーブルフックは穴に差し込んで固定します

※USB-C ポートナットの締め付けは工具などを使用しないでください、手締め程度で問題ございません。

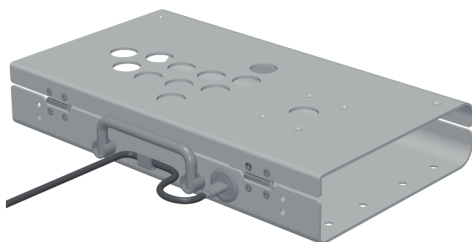


※ハンドルの装着は曲げ方向の上下を確認して行ってください。



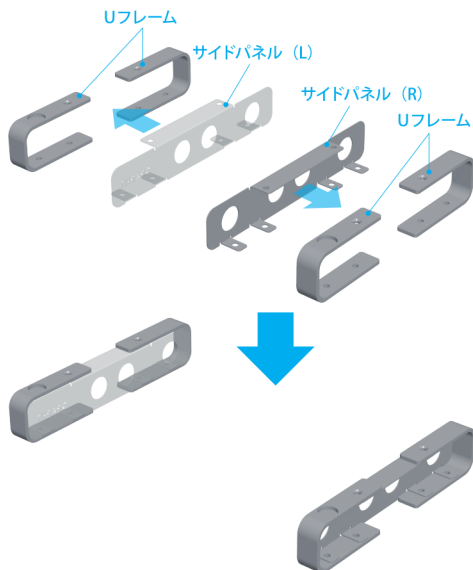
注意：パーツの取り付けが完了したらトップパネルは 90 度以上開かないでください。

※ケーブルフックは USB ケーブルの抜け止め用のパーツです
右図のようにご使用ください。

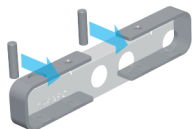


3 レバータイプ サイドパネルユニットの組立

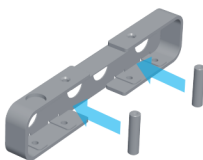
① Uフレームにサイドパネルを差し込む



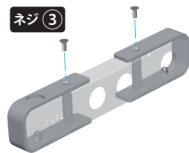
② サイドパネルとUフレームにピラーを差し込む



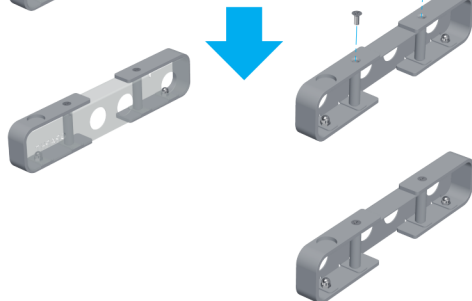
※ピラーを差し込む際にUフレーム、サイドパネルにぶつかる場合はそれぞれのパーツを広げながら差し込んでください。



③ サイドパネルとUフレームとピラーをネジ止め



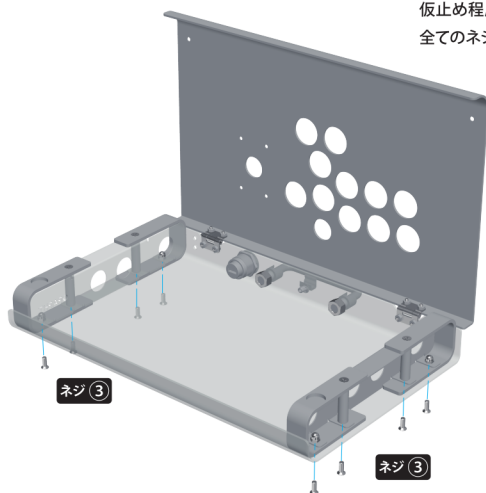
※ロアパネルに装着するまでは仮止め程度で遊びを持たせてください。



4 サイドパネルユニットをロアパネルに取付

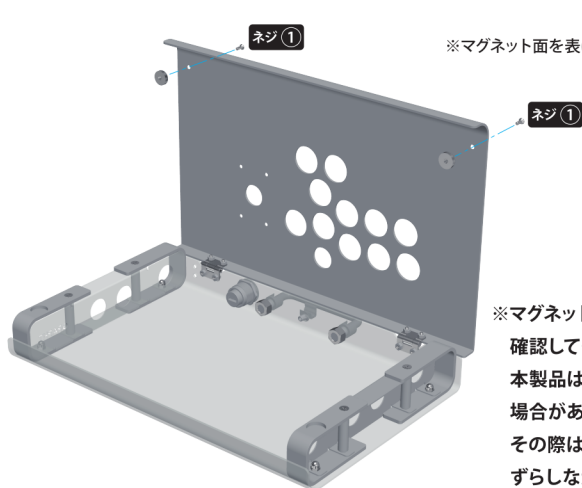
①サイドパネルユニットをロアパネルにネジと袋ナットでネジ止め

※全てのネジがねじ穴に挿入されるまでは
仮止め程度で遊びを持たせてください。
全てのネジが挿入がされたらしっかりネジを締めてください。

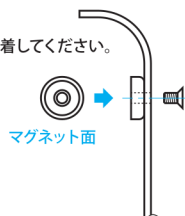


5 マグネットをトップパネルに取り付け

①トップパネルにマグネットをネジで固定する



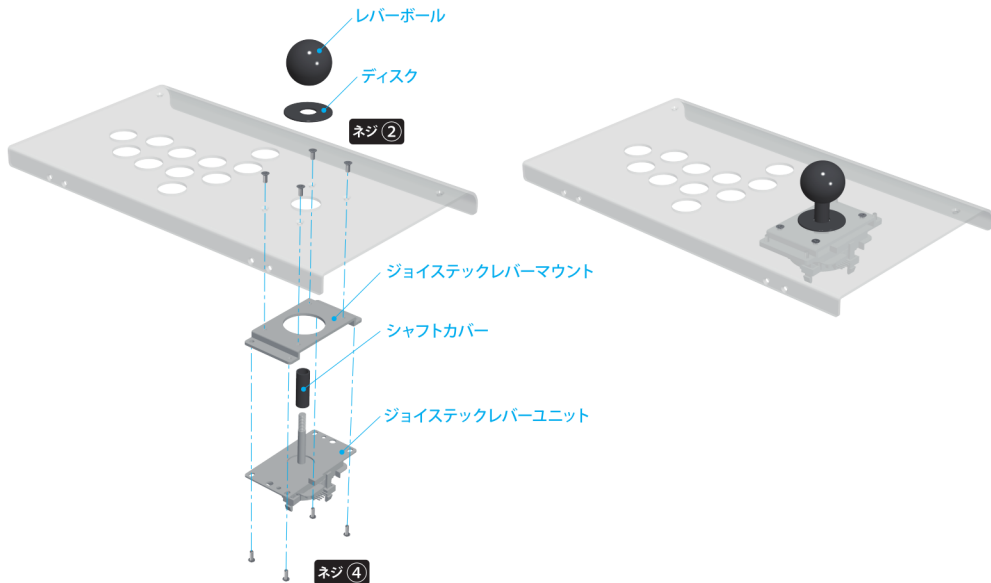
※マグネット面を表に向けて装着してください。



※マグネットを装着したら開閉の嵌合（はめあい）を
確認してください。
本製品は板金ネジ止め構造のため、うまく噛み合わない
場合があります。
その際はネジを緩めたり締めたりして、本体を強制的に
ずらしながらうまく噛み合う位置に調整してください。

6 ジョイスティックの取り付け ※図は M サイズです。

- ① ジョイスティックレバーマウントをトップパネルに 4箇所ネジ止め
- ② トップパネルに装着完了したジョイスティックレバーマウントにジョイスティックレバーユニットを 4箇所ネジ止め

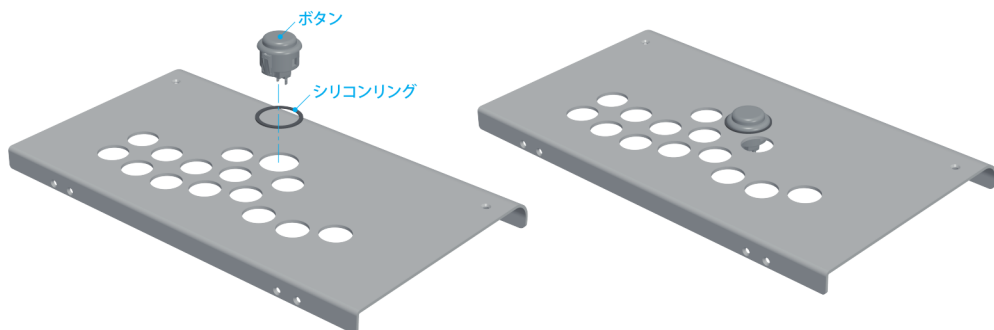


ご注意：製品を組み立て、ご使用を繰り返すとネジの緩みが生じます、ご使用前には必ずネジの緩みをご確認ください。
緩みが確認された場合はしっかりネジを締めてからご使用ください。

7 ボタンの取り付け ※図は M サイズレバーレスです。

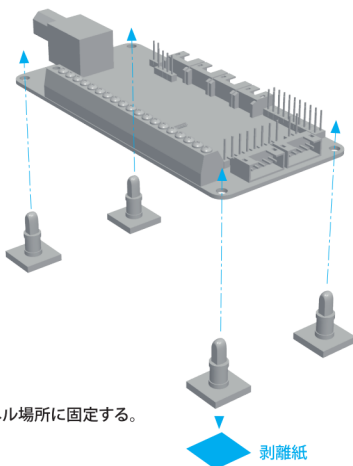
- ① シリコンリングをボタンに装着してトップパネルにボタンを差し込んでください

※シリコンリングは必ず装着してください。



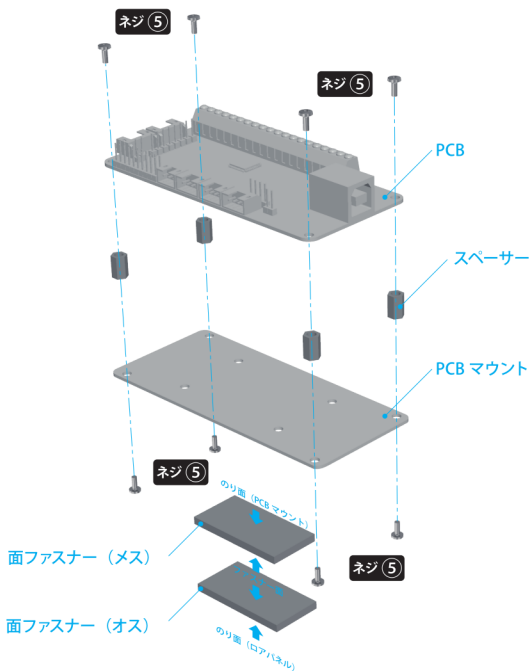
8 PCB サポーターを使用した PCB の固定

① PCB サポーターを PCB の四隅の穴に差し込みます。

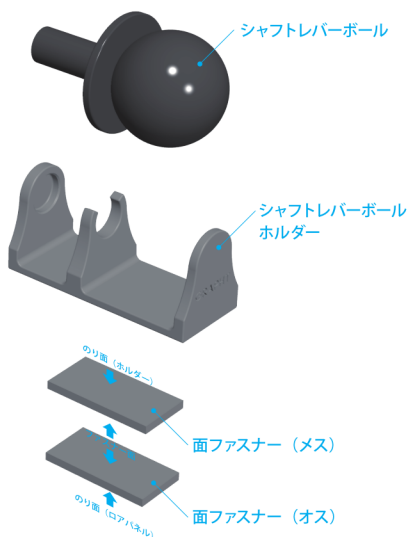


② PCB サポーターの底糊面の剥離紙を剥がしロアパネル任意のロアパネル場所に固定する。

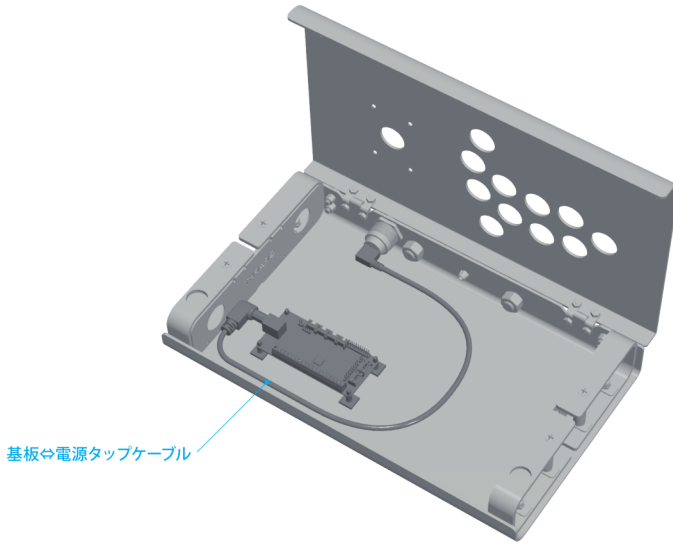
9 PCB を PCB マウントに装着



10 シャフトレバーホルダーにシャフトレバーボールを装着



■PCB 取付参考図



保証書

<保証規定>

※この保証はREMIXERS iO製品にのみ適用されます。

第1条 (保証内容)

本製品の保証は構成するパーツごとに保証期間が異なります。また、2026年1月30日以降より、一部パーツの保証期間が変更・延長されています。詳細は下記MSYサポートサイトでご確認ください。

初期不良は製造上の欠陥によるもののみとなります。なお、製造上の欠陥の判断は弊社の裁量によるものとさせていただきます。修理対応は行いません。

第2条 (保証対象)

保証の対象となるのは製品本体のみです。

(本製品使用による他の製品や建物など破損や傷等は対象外です)

第3条 (保証適用外)

保証期間内でも、以下のような事由による故障や破損は、保証致しません

- ・取扱説明書の注意書きの内容に反した使い方によるもの
- ・製品の使用頻度による経時劣化に起因するもの(使用素材の性質上、劣化が早く進行する場合があります)
- ・故障の原因が保証対象製品以外にあった場合
- ・不当な修理や改造によるもの
- ・ご購入後の輸送や落下など、不適切な取り扱いによる衝撃等で生じた故障または損傷。
- ・火災や地震、水害、落雷、その他の天災、公害、異常加熱、または不測の事故によるもの
- ・本来の目的以外に使用したことによるもの
- ・一般家庭外(業務用など)で使用したことによる故障及び損傷
- ・譲渡などにより入手したもの
- ・正規取扱店舗の購入証明、レシート等が無い場合
- ・使い勝手が悪いとの理由
- ・外箱またはパッケージ不良に関しては保証対象外

第4条 (保証有効範囲)

本保証は、日本国内においてのみ有効です。(This warranty is valid only in Japan.)

第5条 (免責事項)

本製品を使用した結果による直接および間接の損害については、一切責任を負いません。

いかなる直接的、間接的もしくは偶発的な破損、損害に対して、購入頂いた製品の金額を超える法的責任を負いません。

※本保証規定は事前の予告無く改正、変更される場合がありますので、ご了承ください。

【お問い合わせ】

MSY 株式会社 サポートサイト

<https://support.graphit.tokyo/hc/ja>

